

Dell PowerVault  
NX3500-Systeme

Hardware-  
Benutzerhandbuch

Vorschriftenmodell: E07S-Serie,  
DELL500WLV und DELL500WHV  
Verschriftentyp: E07S002



# Anmerkungen, Vorsichtshinweise und Warnungen



**ANMERKUNG:** Eine ANMERKUNG macht auf wichtige Informationen aufmerksam, mit denen Sie den Computer besser einsetzen können.



**VORSICHTSHINWEIS:** Durch VORSICHTSHINWEISE werden Sie auf potenzielle Gefahrenquellen hingewiesen, die Hardwareschäden oder Datenverlust zur Folge haben könnten, wenn die Anweisungen nicht befolgt werden.



**WARNUNG:** Durch eine WARNUNG werden Sie auf Gefahrenquellen hingewiesen, die materielle Schäden, Verletzungen oder sogar den Tod von Personen zur Folge haben können.

---

**Irrtümer und technische Änderungen sind vorbehalten.**

**© 2011 Dell Inc.; Eaton Corporation. Alle Rechte vorbehalten.**

Die Vervielfältigung dieser Materialien in jeglicher Weise ohne vorherige schriftliche Genehmigung von Dell Inc. und Eaton Corporation ist strengstens untersagt.

In diesem Text verwendete Marken: Dell™, das DELL-Logo und PowerVault™ sind Marken von Dell Inc. Microsoft®, Windows®, Windows Server® und MS-DOS® sind entweder Marken oder eingetragene Marken der Microsoft Corporation in den USA und/oder anderen Ländern.

Alle anderen in dieser Publikation möglicherweise verwendete Marken und Handelsbezeichnungen beziehen sich entweder auf die entsprechenden Hersteller und Firmen oder auf deren Produkte. Dell Inc. erhebt keinen Anspruch auf Markenzeichen und Handelsbezeichnungen mit Ausnahme der eigenen.

Vorschriftenmodell: E07S-Serie, DELL500WLV und DELL500WHV  
Vorschriftenyp: E07S002

Januar 2011    Rev. A00

# Inhalt

|   |   |    |
|---|---|----|
| 1 | Wissenswertes zur Lösung . . . . .  | 9  |
|   | <b>Übersicht</b> . . . . .  | 9  |
|   | <b>Dell PowerVault NX3500 Funktionen und Anzeigen auf der Vorderseite</b> . . . . . | 10 |
|   | <b>Merkmale des LCD-Bedienfelds</b> . . . . .                                       | 12 |
|   | Home-Bildschirm . . . . .   | 14 |
|   | Menü Setup . . . . .  | 14 |
|   | Menü View (Anzeige) . . . . .   | 15 |
|   | <b>Festplatten-Statusanzeigen</b> . . . . .   | 16 |
|   | <b>PowerVault NX3500 Funktionen und Anzeigen auf der Rückseite</b> . . . . .        | 17 |
|   | <b>NIC-Anzeigecodes</b> . . . . .   | 18 |
|   | <b>Anzeigecodes für Stromversorgung</b> . . . . .                                   | 19 |
|   | <b>Dell Backup-Stromversorgung – Funktionen auf der Vorderseite</b> . . . . .       | 20 |
|   | <b>Backup-Stromversorgung – Anzeigen</b> . . . . .                                  | 21 |
|   | <b>Backup-Stromversorgung – Funktionen auf der Rückseite</b> . . . . .              | 22 |
|   | <b>Meldungen der LCD-Statusanzeige</b> . . . . .                                    | 22 |
|   | Lösen von Problemen, die durch LCD-Statusmeldungen beschrieben werden . . . . .     | 37 |
|   | Löschen von LCD-Statusmeldungen . . . . .   | 38 |

|   |           |
|---|-----------|
| <b>Systemmeldungen</b> . . . . .                                    | <b>39</b> |
| <b>Warnmeldungen</b> . . . . .                                      | <b>52</b> |
| <b>Diagnosemeldungen</b> . . . . .                                  | <b>52</b> |
| <b>Alarmmeldungen</b> . . . . .                                     | <b>52</b> |
| <b>Weitere nützliche Informationen</b> . . . . .                    | <b>53</b> |
| <br>  |           |
| <b>2 Installieren von Systemkomponenten</b> . . . . .               | <b>55</b> |
| <br>  |           |
| <b>Empfohlene Werkzeuge</b> . . . . .                               | <b>55</b> |
| <b>Das Innere des Systems</b> . . . . .                             | <b>55</b> |
| <b>Frontverkleidung</b> . . . . .                                   | <b>57</b> |
| <b>Öffnen und Schließen des Systems</b> . . . . .                   | <b>58</b> |
| Öffnen des Systems . . . . .  | 58        |
| Schließen des Systems . . . . .                                     | 59        |
| <b>Optisches Laufwerk</b> . . . . .                                 | <b>60</b> |
| Entfernen eines optischen Laufwerks . . . . .                       | 60        |
| Installieren eines optischen Laufwerks . . . . .                    | 62        |
| <b>Festplattenlaufwerke</b> . . . . .                               | <b>63</b> |
| Entfernen eines Festplattenträgers . . . . .                        | 63        |
| Installieren eines Festplattenträgers . . . . .                     | 64        |
| Entfernen einer Festplatte aus einem<br>Festplattenträger . . . . . | 65        |
| Installieren einer Festplatte im<br>Laufwerkträger . . . . .        | 67        |
| <b>NIC-Erweiterungskarte</b> . . . . .                              | <b>67</b> |
| Einbauen einer NIC-Erweiterungskarte . . . . .                      | 67        |

|  |           |
|--|-----------|
| <b>Kühlgehäuse</b> . . . . .                                       | <b>69</b> |
| Entfernen des Kühlgehäuses . . . . .                               | 69        |
| Installieren des Kühlgehäuses . . . . .                            | 70        |
| <b>Integrierte Speichercontrollerkarte</b> . . . . .               | <b>71</b> |
| Entfernen der integrierten<br>Speichercontrollerkarte . . . . .    | 71        |
| Installieren der integrierten<br>Speichercontrollerkarte . . . . . | 73        |
| <b>Systemspeicher</b> . . . . .                                    | <b>73</b> |
| Richtlinien zur Installation von<br>Speichermodulen . . . . .      | 74        |
| Einbauen von Speichermodulen . . . . .                             | 74        |
| <b>Lüfter</b> . . . . .  | <b>76</b> |
| Entfernen eines Lüfters . . . . .                                  | 76        |
| Installieren eines Lüfters . . . . .                               | 78        |
| <b>iDRAC6 Enterprise-Karte</b> . . . . .                           | <b>78</b> |
| Installieren einer iDRAC6 Enterprise-Karte . . . . .               | 78        |
| <b>Prozessor</b> . . . . .   | <b>80</b> |
| Prozessor entfernen . . . . .                                      | 80        |
| Installieren eines Prozessors . . . . .                            | 84        |
| <b>Netzteile</b> . . . . .   | <b>85</b> |
| Entfernen eines Netzteils . . . . .                                | 85        |
| Wiedereinbauen eines Netzteils . . . . .                           | 87        |
| <b>Systembatterie</b> . . . . .                                    | <b>87</b> |
| Systembatterie austauschen . . . . .                               | 87        |

|  |            |
|--|------------|
| <b>Bedienfeldbaugruppe</b> . . . . .   | <b>89</b>  |
| Entfernen der Bedienfeldplatine und des<br>Bedienfelddisplaymoduls. . . . .    | 89         |
| Installieren der Bedienfeldplatine und des<br>Bedienfelddisplaymoduls. . . . . | 91         |
| <b>SAS-Rückwandplatine</b> . . . . .   | <b>91</b>  |
| Entfernen der SAS-Rückwandplatine . . . . .                                    | 91         |
| Installieren der SAS-Rückwandplatine. . . . .                                  | 93         |
| <b>Stromverteilungsplatine</b> . . . . .                                       | <b>94</b>  |
| Entfernen der Stromverteilerplatine . . . . .                                  | 94         |
| Installation der Stromverteilerplatine . . . . .                               | 96         |
| <b>Systemplatine</b> . . . . .   | <b>97</b>  |
| Entfernen der Systemplatine . . . . .  | 97         |
| Installieren der Systemplatine . . . . .                                       | 99         |
| <br>   |            |
| <b>3 Fehlerbehebung am System</b> . . . . .                                    | <b>101</b> |
| <br>   |            |
| <b>Sicherheit geht vor – für Sie und Ihr System</b> . . . . .                  | <b>101</b> |
| <b>Fehlerbehebung beim Systemstart</b> . . . . .                               | <b>101</b> |
| <b>Fehlerbehebung bei externen Verbindungen</b> . . . . .                      | <b>101</b> |
| <b>Fehlerbehebung bei einem NIC</b> . . . . .                                  | <b>102</b> |
| <b>Fehlerbehebung bei einem beschädigten<br/>    System</b> . . . . .          | <b>103</b> |
| <b>Fehlerbehebung bei der Systembatterie</b> . . . . .                         | <b>104</b> |
| <b>Fehlerbehebung beim Netzteil</b> . . . . .                                  | <b>104</b> |
| <b>Fehlerbehebung bei der Systemkühlung</b> . . . . .                          | <b>105</b> |
| <b>Fehlerbehebung bei einem Lüfter</b> . . . . .                               | <b>105</b> |

|          |   |            |
|----------|---|------------|
|          | <b>Fehlerbehebung beim Systemspeicher . . . . .</b>             | <b>106</b> |
|          | <b>Fehlerbehebung bei einem optischen Laufwerk . . . . .</b>    | <b>108</b> |
|          | <b>Fehlerbehebung bei einem Festplattenlaufwerk . . . . .</b>   | <b>109</b> |
|          | <b>Fehlerbehebung bei einer Erweiterungskarte . . . . .</b>     | <b>110</b> |
|          | <b>Fehlerbehebung beim Prozessor . . . . .</b>                  | <b>111</b> |
|          | <b>Fehlerbehebung bei Feuchtigkeit im System . . . . .</b>      | <b>111</b> |
| <b>4</b> | <b>Ausführen der Systemdiagnose . . . . .</b>                   | <b>113</b> |
|          | <b>Funktionen der integrierten Systemdiagnose. . . . .</b>      | <b>113</b> |
|          | <b>Einsatzbereich der integrierten Systemdiagnose . . . . .</b> | <b>114</b> |
|          | <b>Testoptionen der Systemdiagnose. . . . .</b>                 | <b>114</b> |
|          | <b>Verwenden der benutzerdefinierten Testoptionen . . . . .</b> | <b>114</b> |
|          | Auswählen von Geräten für den Test. . . . .                     | 115        |
|          | Auswählen von Diagnoseoptionen. . . . .                         | 115        |
|          | Anzeigen der Informationen und Ergebnisse . . . . .             | 115        |
| <b>5</b> | <b>Jumper, Schalter und Anschlüsse . . . . .</b>                | <b>117</b> |
|          | <b>Jumper auf der Systemplatine. . . . .</b>                    | <b>117</b> |
|          | <b>Anschlüsse auf der Systemplatine . . . . .</b>               | <b>118</b> |
|          | <b>Deaktivieren eines verlorenen Kennworts . . . . .</b>        | <b>120</b> |

|   |   |            |
|---|---|------------|
| 6 | Wie Sie Hilfe bekommen . . . . .          | 121        |
|   | <b>Kontaktaufnahme mit Dell . . . . .</b> | <b>121</b> |
|   | Stichwortverzeichnis . . . . .            | 123        |

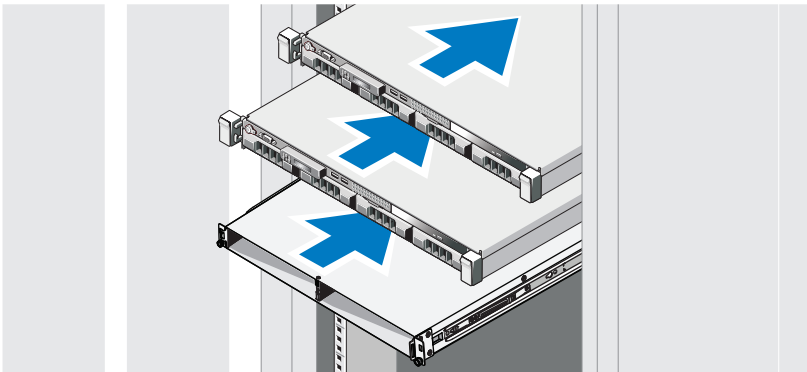


# Wissenswertes zur Lösung

## Übersicht

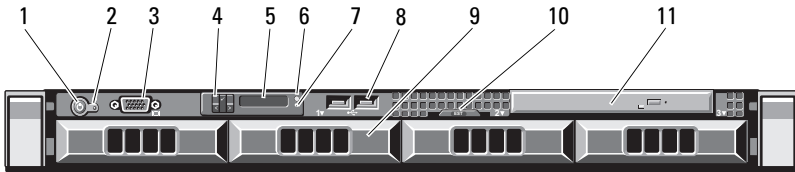
Die Lösung besteht aus zwei Dell PowerVault NX3500-Systemen und einer Dell Backup-Stromversorgung (BPS, Backup Power Supply). Die zwei PowerVault NX3500-Systeme werden auch als Controller 0 und Controller 1 bezeichnet. Die Informationen in diesem Document gelten sowohl für PowerVault NX3500-Systeme als auch für die BPS.



**Abbildung 1-1. Lösungsübersicht**




# Dell PowerVault NX3500 Funktionen und Anzeigen auf der Vorderseite

Abbildung 1-2. Funktionen und Anzeigen auf der Vorderseite



| Element | Anzeige, Taste oder Anschluss | Symbol  | Beschreibung   |
|---------|-------------------------------|---|--|
| 1       | Betriebsanzeige, Netzschalter |    | <p>Die Betriebsanzeige leuchtet, wenn das System eingeschaltet ist.</p> <p>Über den Netzschalter wird die Gleichstromversorgung des Systems gesteuert. Bei installierter Frontverkleidung ist der Netzschalter nicht zugänglich.</p> <p><b>ANMERKUNG:</b> Beim Einschalten des Systems kann es je nach Größe des installierten Speichers zwischen wenigen Sekunden und bis zu 2 Minuten dauern, bis auf dem Bildschirm etwas angezeigt wird.</p> <p><b>ANMERKUNG:</b> Bei ACPI-konformen Betriebssystemen erfolgt beim Betätigen des Netzschalters zunächst ein ordnungsgemäßes Herunterfahren, bevor die Stromversorgung ausgeschaltet wird.</p> <p><b>ANMERKUNG:</b> Um ein sofortiges Ausschalten in einer Notsituation zu erzwingen, verwenden Sie immer eine Benutzeroberfläche. Schalten Sie Controller 0 aus und warten Sie 15 Minuten lang. Schalten Sie nach 15 Minuten Controller 1 aus.</p> |
| 2       | Bildschirmanschluss           |  | Zum Anschließen eines Bildschirms an das System.   |

| Element | Anzeige, Taste oder Anschluss         | Symbol  | Beschreibung  |
|---------|---------------------------------------|---|---|
| 3       | Festplattenlaufwerk-Aktivitätsanzeige |   | Leuchtet beim Zugriff auf das Festplattenlaufwerk.  |
| 4       | LCD-Display                           |   | <p>Zeigt System-ID, Statusinformationen und Systemfehlermeldungen an.</p> <p>Weitere Informationen zum LCD-Bedienfeld finden Sie unter „Merkmale des LCD-Bedienfelds“ auf Seite 12.</p> <p><b>ANMERKUNG:</b> Wenn das System an die Netzstromversorgung angeschlossen ist und ein Fehler festgestellt wurde, blinkt das LCD-Display gelb, unabhängig davon, ob das System eingeschaltet ist oder nicht.</p> |
| 5       | Systemidentifikations-taste           |    | <p>Schaltet den Systemidentifikationsmodus ein und aus.</p> <p>Die Identifikationstasten auf der Vorder- und Rückseite dienen dazu, ein bestimmtes System innerhalb eines Racks zu lokalisieren. Wird eine dieser Tasten gedrückt, leuchten das LCD-Display auf der Vorderseite und die blaue Systemstatusanzeige auf der Gehäuserückseite, bis eine der Tasten erneut gedrückt wird.</p>                   |
| 6       | Systemstatusanzeige                   |   | Leuchtet blau beim normalen Systembetrieb. Leuchtet gelb, wenn das System wegen eines Problems überprüft werden muss.   |
| 7       | USB-Anschlüsse (2)                    |  | Zum Anschließen von USB-Geräten am System. Die Schnittstellen sind USB-2.0-konform.   |
| 8       | Festplattenlaufwerk (2)               |   | Zwei 3,5-Zoll Hot-Swap-fähige SATA-Laufwerke.   |

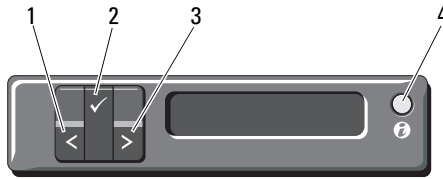
| Element | Anzeige, Taste oder Anschluss | Symbol | Beschreibung   |
|---------|-------------------------------|--------|--|
| 9       | Systemidentifikationseinschub |        | Ein herausziehbarer Einschub für Systeminformationen wie Express-Servicenummer, MAC-Adresse des integrierten NICs und MAC-Adresse der iDRAC6-Enterprise-Karte. |
| 10      | Optisches Laufwerk            |        | Ein SATA-DVD-ROM-Laufwerk oder DVD+/-RW-Laufwerk in Flachbauweise.<br><b>ANMERKUNG:</b> DVD-Geräte sind reine Datenlaufwerke.                                  |

## Merkmale des LCD-Bedienfelds

Auf dem LCD-Display werden Systeminformationen sowie Status- und Fehlermeldungen angezeigt, die darüber informieren, ob das System ordnungsgemäß funktioniert oder überprüft werden muss. Nähere Informationen über bestimmte Statuscodes finden Sie unter „Meldungen der LCD-Statusanzeige“ auf Seite 22.

Die LCD-Hintergrundbeleuchtung leuchtet im normalen Betriebszustand blau und im Fehlerfall gelb. Wenn sich das System im Standbymodus befindet, schaltet sich die LCD-Hintergrundbeleuchtung nach fünf Minuten Inaktivität aus und lässt sich durch Drücken der Auswahltaste am LCD-Bedienfeld wiedereinschalten. Die LCD-Hintergrundbeleuchtung bleibt aus, wenn die LCD-Meldungen über das BMC- oder iDRAC-Dienstprogramm, das LCD-Bedienfeld oder anderweitig deaktiviert wurden.



**Abbildung 1-3. Merkmale des LCD-Bedienfelds**



| Element | Tasten    | Beschreibung   |
|---------|-----------|--|
| 1       | Links     | Bewegt den Cursor schrittweise zurück.   |
| 2       | Auswählen | Wählt den vom Cursor markierten Menüeintrag aus.   |
| 3       | Rechts    | Bewegt den Cursor schrittweise vor.<br>Beim Durchlaufen einer Meldung: <ul style="list-style-type: none"> <li>• Einmal drücken, um die Laufgeschwindigkeit zu erhöhen.</li> <li>• Erneut drücken zum Anhalten.</li> <li>• Noch einmal drücken, um zur Standard-Laufgeschwindigkeit zurückzukehren.</li> <li>• Erneutes Drücken wiederholt den Zyklus.</li> </ul> |
| 4       | System-ID | Schaltet den Systemidentifikationsmodus ein und aus (LCD-Display blinkt blau).<br>Schnell drücken, um den Systemidentifikationsmodus ein- und auszuschalten. Wenn das System beim POST nicht mehr reagiert, drücken und halten Sie die Systemidentifikationstaste länger als fünf Sekunden, um den BIOS Progress-Modus zu aktivieren.                            |

## Home-Bildschirm

Auf dem Home-Bildschirm werden vom Benutzer konfigurierbare Informationen über das System angezeigt. Dieser Bildschirm wird beim normalen Systembetrieb angezeigt, wenn keine Status- oder Fehlermeldungen anstehen. Wenn sich das System im Standbyzustand befindet, erlischt die LCD-Hintergrundbeleuchtung nach fünf Minuten Inaktivität, wenn keine Fehlermeldungen vorliegen. Um den Home-Bildschirm anzuzeigen, drücken Sie eine der drei Steuer-tasten (Auswahl, Links oder Rechts).

Um den Home-Bildschirm von einem anderen Menü aus aufzurufen, wählen Sie den Pfeil nach oben  bis das Home-Symbol  angezeigt wird, und wählen Sie dann das Home-Symbol aus.

## Menü Setup

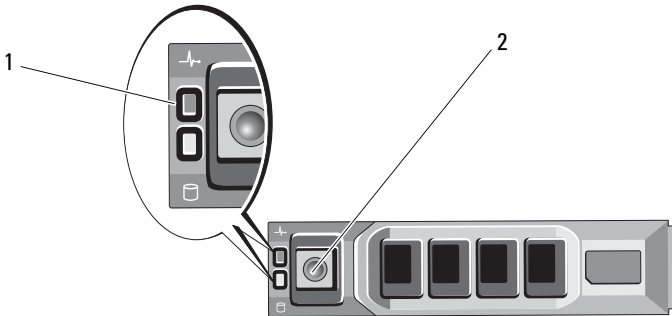
| Option                           | Beschreibung   |
|----------------------------------|--|
| DRAC                             | <p>Wählen Sie <b>DHCP</b> oder <b>Static IP</b>, um den Netzwerkmodus zu konfigurieren. Wenn <b>Static IP</b> ausgewählt ist, sind die verfügbaren Felder <b>IP</b>, Subnet (<b>Sub</b>) und Gateway (<b>Gtw</b>). Wählen Sie <b>Setup DNS</b>, um DNS zu aktivieren und Domänenadressen anzuzeigen. Zwei separate DNS-Einträge sind verfügbar.</p> <p><b>ANMERKUNG:</b> Es wird empfohlen, die Standardeinstellungen immer zu verwenden. Sie sollten die Einstellungen im System-Setup nur dann ändern, wenn Sie von einem Kundendienstmitarbeiter oder einem Mitarbeiter des technischen Supports von Dell dazu angewiesen wurden.</p> |
| Set error<br>(Fehler einstellen) | <p>Wählen Sie <b>SEL</b>, um LCD-Fehlermeldungen in einem Format entsprechend der IPMI-Beschreibung im SEL-Protokoll anzuzeigen. Dies kann hilfreich dabei sein, eine LCD-Meldung mit einem SEL-Eintrag abzugleichen.</p> <p>Wählen Sie <b>Simple</b>, um LCD-Fehlermeldungen als vereinfachte benutzerfreundliche Beschreibung anzuzeigen. Eine Liste der Meldungen in diesem Format finden Sie unter „Merkmale des LCD-Bedienfelds“ auf Seite 12.</p>  |
| Set home<br>(Home einstellen)    | <p>Wählen Sie die Standardinformation zur Anzeige auf dem LCD-Home-Bildschirm. Unter „Menü View (Anzeige)“ auf Seite 15 erfahren Sie, welche Optionen und Elemente standardmäßig im Home-Bildschirm angezeigt werden können.</p>   |

## Menü View (Anzeige)

| Option          | Beschreibung   |
|-----------------|--|
| DRAC IP         | Anzeige der IPv4- oder IPv6-Adressen für den iDRAC6. Die Optionen sind DNS ( <b>Primary</b> und <b>Secondary</b> ), <b>Gateway</b> , <b>IP</b> und <b>Subnet</b> (kein Subnet bei IPv6).   |
| MAC (MAC)       | Anzeige der MAC-Adressen für <b>DRAC</b> , <b>iSCSI<math>n</math></b> oder <b>NET<math>n</math></b> .<br><b>ANMERKUNG:</b> Wenn keine iDRAC6-Express-Karte im System installiert ist, werden in der MAC-Option die MAC-Adressen für <b>BMC</b> , <b>iSCSI<math>n</math></b> oder <b>NET<math>n</math></b> angezeigt. |
| Name            | Anzeige des Namens für <b>Host</b> , <b>Model</b> oder <b>User String</b> für das System.  |
| Number (Nummer) | Anzeige der <b>Asset tag</b> (Systemkennnummer) oder der <b>Service tag</b> (Service-Tag-Nummer) des Systems.  |
| Leistung        | Anzeige der Leistungsabgabe des Systems in BTU/h oder Watt. Das Anzeigeformat lässt sich im Untermenü <b>Set home</b> des Menüs <b>Setup</b> konfigurieren. Siehe „Menü Setup“ auf Seite 14.   |
| Temperatur      | Anzeige der Temperatur des Systems in Celsius oder Fahrenheit. Das Anzeigeformat lässt sich im Untermenü <b>Set home</b> des Menüs <b>Setup</b> konfigurieren. Siehe „Menü Setup“ auf Seite 14.  |

# Festplatten-Statusanzeigen

Abbildung 1-4. Festplattenlaufwerkanzeige



1 Laufwerkstatusanzeige  
(grün und gelb)

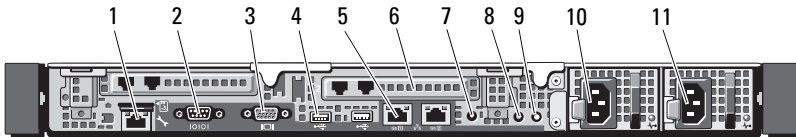
2 Laufwerkaktivitätsanzeige (grün)






| Laufwerkstatusanzeigemuster (nur RAID)                                   | Zustand   |
|--|---|
| Blinkt grün, zweimal pro Sekunde   | Laufwerk identifizieren/zum Entfernen vorbereiten   |
| Aus  | Laufwerk bereit zum Einsetzen oder Entfernen  |
|  | <b>ANMERKUNG:</b> Die Laufwerkstatusanzeige bleibt ausgeschaltet, bis alle Festplatten nach dem Einschalten des Systems initialisiert sind. Während dieser Zeit sind die Laufwerke nicht bereit zum Einsetzen oder Entfernen. |
| Blinkt grün, gelb und danach aus   | Fehlerankündigung beim Laufwerk   |
| Blinkt gelb, viermal pro Sekunde   | Laufwerk ausgefallen  |
| Blinkt grün, langsam   | Laufwerk wird neu aufgebaut   |
| Stetig grün  | Laufwerk online   |
| Blinkt drei Sekunden grün, drei Sekunden gelb und ist sechs Sekunden aus | Wiederaufbau abgebrochen  |




# PowerVault NX3500 Funktionen und Anzeigen auf der Rückseite

Abbildung 1-5. Anzeigen und Funktionen auf der Rückseite

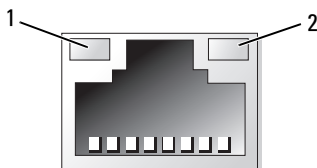


| Element | Anzeige, Taste oder Anschluss | Symbol  | Beschreibung  |
|---------|-------------------------------|---|---|
| 1       | iDRAC6-Enterprise-Port        |    | Eigener Management-Port für die iDRAC6-Enterprise-Karte.  |
| 2       | Serieller Anschluss           |    | Zum Anschließen eines seriellen Geräts am System.   |
| 3       | Bildschirmanschluss           |    | Zum Anschließen eines VGA-Bildschirms am System.  |
| 4       | USB-Anschlüsse (2)            |    | Zum Anschließen von USB-Geräten am System. Die Schnittstellen sind USB-2.0-konform.                     |
| 5       | Ethernet-Anschlüsse (2)       |  | Integrierte 10/100/1000 NIC-Anschlüsse.   |
| 6       | Zwei NIC-Ports (2)            |   | PCI Express-Erweiterungssteckplatz (2. Generation) (volle Bauhöhe, halbe Baulänge).                     |
| 7       | Anschluss Active ID CMA       |   | Zum Anschließen eines Systemanzeigerverlängerungskabels, das bei einem Kabelführungsarm verwendet wird. |

| Element | Anzeige, Taste oder Anschluss | Symbol  | Beschreibung  |
|---------|-------------------------------|---|---|
| 8       | Systemstatusanzeige           |   | <p>Leuchtet blau beim normalen Systembetrieb.</p> <p>Sowohl die Systemverwaltungssoftware als auch die Identifikationstasten auf der Vorder- und Rückseite des Systems können bewirken, dass die Anzeige blau blinkt, um ein bestimmtes System zu identifizieren.</p> <p>Leuchtet gelb, wenn das System wegen eines Problems überprüft werden muss.</p>                                   |
| 9       | Systemidentifikations-taste   |  | <p>Schaltet den Systemidentifikationsmodus ein und aus.</p> <p>Die Identifikationstasten auf der Vorder- und Rückseite dienen dazu, ein bestimmtes System innerhalb eines Racks zu lokalisieren. Wird eine dieser Tasten gedrückt, leuchten das LCD-Display auf der Vorderseite und die blaue Systemstatusanzeige auf der Gehäuserückseite, bis eine der Tasten erneut gedrückt wird.</p> |
| 10      | Netzteil 1 (PS1)              |   | 400 W   |
| 11      | Netzteil 2 (PS2)              |   | 400 W   |

## NIC-Anzeigecodes

Abbildung 1-6. NIC-Anzeigecodes



1 Verbindungsanzeige

2 Aktivitätsanzeige

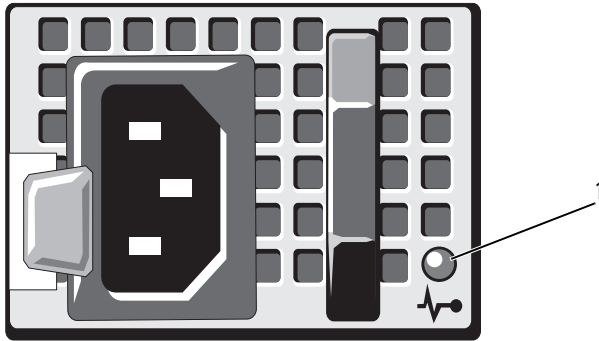
| <b>Anzeige</b>  | <b>Anzeigecode</b>  |
|---|---|
| Verbindungsanzeige und Aktivitätsanzeige leuchten nicht | Der NIC ist nicht mit dem Netzwerk verbunden.                               |
| Verbindungsanzeige leuchtet grün                        | Der NIC ist mit einem gültigen Netzwerkpartner bei 1000 Mbit/s verbunden.   |
| Verbindungsanzeige leuchtet gelb                        | Der NIC ist mit einem gültigen Netzwerkpartner bei 10/100 Mbit/s verbunden. |
| Aktivitätsanzeige blinkt grün                           | Netzwerkdaten werden gesendet oder empfangen.                               |

## Anzeigecodes für Stromversorgung

Eine Anzeige am jeweiligen Netzteil informiert darüber, ob Strom vorhanden oder ein Stromausfall aufgetreten ist.

- Leuchtet nicht – Netzstrom ist nicht angeschlossen.
- Grün – Zeigt im Standbymodus an, dass eine zulässige Wechselstromquelle mit dem Netzteil verbunden und das Netzteil in Betrieb ist. Informiert bei eingeschaltetem System außerdem darüber, dass das System vom Netzteil mit Gleichstrom versorgt wird.
- Gelb – Zeigt ein Problem mit dem Netzteil an.
- Abwechselnd grün und gelb – Beim Hinzufügen eines Netzteils bei laufendem Betrieb wird hiermit angezeigt, dass das Netzteil nicht auf das andere Netzteil abgestimmt ist (ein High-Output-Netzteil und ein Energy-Smart-Netzteil sind im gleichen System installiert). Ersetzen Sie das Netzteil mit der blinkenden Anzeige durch ein Netzteil, das der Leistung des anderen installierten Netzteils entspricht.

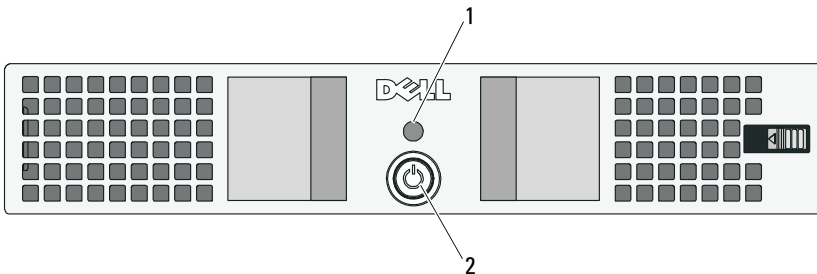
Abbildung 1-7. Netzteil-Statusanzeige



1 Netzteil-Status-LED

## Dell Backup-Stromversorgung – Funktionen auf der Vorderseite

Abbildung 1-8. Merkmale der Frontblende



1 LED

2 Netzschalter

# Backup-Stromversorgung – Anzeigen

Tabelle 1-1 und Tabelle 1-2 beschreibt die möglichen visuellen und akustischen Betriebszustandanzeigen beim Start.

**Tabelle 1-1. Visuelle Betriebszustandanzeigen**

| LED-Farbe und -Muster* | Zustand   |
|------------------------|---|
| Keine LED-Anzeige      | BPS-Strommodul aus, Netzstrom kann entweder vorhanden sein oder nicht                         |
| Stetig grün            | Netzstrom vorhanden, BPS-Strommodul ein   |
| Grün blinkend          | Kein Netzstrom, die Belastung auf Akku unterstützende Einheit (vor dem niedrigen Akkuzustand) |
| Gelb leuchtend         | Aktiver Alarm   |
| Gelb und grün blinkend | Flash-Aktualisierung wird ausgeführt oder BPS ist im Bootloader-Modus                         |

\* Die LED-Farbe und -Muster beziehen sich auf die LEDs, die sich auf der Vorder- und Rückseite der BPS befinden.

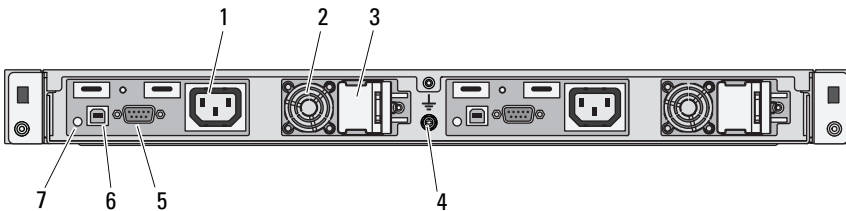
**Tabelle 1-2. Akustische Betriebszustandanzeigen**

| Signalton oder Summen            | Zustand   |
|----------------------------------|---|
| Stumm                            | Keine aktiven Alarme oder aktiven Hinweise, die Ein/Aus-Taste wurde zum Starten der BPS nicht gedrückt, oder ein aktiver Alarm wurde stummgeschaltet* |
| Kontinuierliches Summen          | Herunterfahren droht oder Hardwarefehler  |
| Stetiger Signalton               | Alarm aktiv (Signaltonrhythmus 0,5 Sekunden Ein, 0,5 Sekunden Aus)  |
| Langsamer pulsierender Signalton | Hinweis aktiv (Signaltonrhythmus 0,5 Sekunden Ein, 4,5 Sekunden Aus)  |

\* Akustischer Signalton aufgrund von Alarmen kann vorübergehend stummgeschaltet werden, indem Sie die Ein/Aus-Taste 0,5 Sekunden lang gedrückt halten, bis der Signalton stummgeschaltet ist. Falls ein neuer Alarm generiert wird, wird der akustische Signalton wieder aktiv.

# Backup-Stromversorgung – Funktionen auf der Rückseite

Abbildung 1-9. Funktionsmerkmale auf der Rückseite



- |   |   |   |               |
|---|---|---|---------------|
| 1 | IEC 320 C-13 Ausgangsbuchsen (2)                    | 2 | Lüfter (2)    |
| 3 | Verriegelungsdeckel für C-14 Eingangsanschlüsse (2) | 4 | Erdungsport   |
| 5 | RS-232-Ports (2)                                    | 6 | USB-Ports (2) |
| 7 | LEDs (2)  |   |               |

## Meldungen der LCD-Statusanzeige

Das LCD-Display auf dem Bedienfeld informiert mit Statusmeldungen darüber, wenn das System ordnungsgemäß funktioniert oder überprüft werden muss.

Das LCD-Display leuchtet bei normalem Betrieb blau. Im Fehlerfall leuchtet die Anzeige gelb. Das LCD-Display zeigt eine Laufmeldung mit einem Fehlercode und einer Beschreibung. In der folgenden Tabelle sind LCD-Statusmeldungen und die wahrscheinliche Ursache für die jeweilige Meldung aufgeführt. Die LCD-Meldungen beziehen sich auf Ereignisse, die im Systemereignisprotokoll aufgezeichnet werden. Informationen über das SEL und über die Konfiguration der Systemverwaltungseinstellungen finden Sie in der Dokumentation der Systemverwaltungssoftware.

**ANMERKUNG:** Wenn das System nicht startet, drücken Sie die Systemidentifikationstaste mindestens fünf Sekunden lang, bis ein Fehlercode auf dem LCD-Display erscheint. Notieren Sie sich den Code und lesen Sie dann den Abschnitt „Wie Sie Hilfe bekommen“ auf Seite 121.

**Tabelle 1-3. Meldungen der LCD-Statusanzeige**

| <b>Code</b> | <b>Text</b>  | <b>Ursachen</b>   | <b>Korrekturmaßnahmen</b>  |
|-------------|--|---|--|
| E1000       | Failsafe voltage error. Contact support.           | Überprüfen Sie das Systemereignisprotokoll auf kritische Fehlerereignisse.  | Trennen Sie das System für 10 Sekunden von der Stromversorgung, und starten Sie das System neu.<br><br>Wenn das Problem weiterhin besteht, lesen Sie „Wie Sie Hilfe bekommen“ auf Seite 121.   |
| E1114       | Ambient Temp exceeds allowed range.                | Die Umgebungstemperatur hat einen Wert außerhalb des zulässigen Bereichs erreicht.  | Siehe „Fehlerbehebung bei der Systemkühlung“ auf Seite 105.  |
| E1116       | Memory disabled, temp above range. Power cycle AC. | Speicher hat den zulässigen Temperaturbereich überschritten und wurde deaktiviert, um die Komponenten vor Beschädigung zu schützen. | Trennen Sie das System für 10 Sekunden von der Stromversorgung, und starten Sie das System neu.<br><br>Siehe „Fehlerbehebung bei der Systemkühlung“ auf Seite 105. Wenn das Problem weiterhin besteht, lesen Sie „Wie Sie Hilfe bekommen“ auf Seite 121. |
| E1210       | Motherboard battery failure. Check battery.        | CMOS-Batterie nicht vorhanden, oder die Spannung ist außerhalb des zulässigen Bereichs.   | Siehe „Fehlerbehebung bei der Systembatterie“ auf Seite 104.   |
| E1211       | RAID Controller battery failure. Check battery.    | RAID-Akku ist nicht vorhanden, fehlerhaft, oder lässt sich aufgrund von Temperaturproblemen nicht aufladen.                         | Setzen Sie den RAID-Akkustecker neu ein.<br>Siehe „Fehlerbehebung bei der Systemkühlung“ auf Seite 105.  |

**Tabelle 1-3. Meldungen der LCD-Statusanzeige (fortgesetzt)**

| <b>Code</b> | <b>Text</b>                                   | <b>Ursachen</b>  | <b>Korrekturmaßnahmen</b>  |
|-------------|---|--|--|
| E1216       | 3.3V Regulator failure.<br>Reseat PCIe cards. | Der 3,3-V-Spannungsregler ist ausgefallen.                               | Entfernen Sie die PCIe-Erweiterungskarten und setzen Sie sie neu ein. Wenn das Problem weiterhin besteht, lesen Sie „Fehlerbehebung bei einer Erweiterungskarte“ auf Seite 110.              |
| E1229       | CPU # VCORE Regulator failure.<br>Reseat CPU. | Der Spannungsregler für den angegebenen Prozessor VCORE ist ausgefallen. | Setzen Sie den Prozessor neu ein. Siehe „Fehlerbehebung beim Prozessor“ auf Seite 111.<br><br>Wenn das Problem weiterhin besteht, lesen Sie „Wie Sie Hilfe bekommen“ auf Seite 121.          |
| E122A       | CPU # VTT Regulator failure.<br>Reseat CPU.   | Der Spannungsregler für den angegebenen Prozessor VTT ist ausgefallen.   | Setzen Sie den Prozessor neu ein. Siehe „Fehlerbehebung beim Prozessor“ auf Seite 111.<br><br>Wenn das Problem weiterhin besteht, lesen Sie „Wie Sie Hilfe bekommen“ auf Seite 121.          |
| E122C       | CPU Power Fault. Power cycle AC.              | Beim Einschalten des Prozessors kam es zu einem Stromausfall.            | Trennen Sie das System für 10 Sekunden von der Stromversorgung, und starten Sie das System neu.<br><br>Wenn das Problem weiterhin besteht, lesen Sie „Wie Sie Hilfe bekommen“ auf Seite 121. |



**Tabelle 1-3. Meldungen der LCD-Statusanzeige (fortgesetzt)**

| <b>Code</b> | <b>Text</b>                                   | <b>Ursachen</b>   | <b>Korrekturmaßnahmen</b>  |
|-------------|---|---|--|
| E122D       | Memory Regulator # Failed. Reseat DIMMs.      | Einer der Regler für den Speicher ist ausgefallen.  | Setzen Sie die Speichermodule neu ein. Siehe „Fehlerbehebung beim Systemspeicher“ auf Seite 106.   |
| E122E       | On-board regulator failed. Call support.      | Einer der eingebauten Spannungsregler ist ausgefallen.  | Trennen Sie das System für 10 Sekunden von der Stromversorgung, und starten Sie das System neu.<br><br>Wenn das Problem weiterhin besteht, lesen Sie „Wie Sie Hilfe bekommen“ auf Seite 121. |
| E1310       | Fan ## RPM exceeding range. Check fan.        | Drehzahl des angegebenen Lüfters ist außerhalb des zulässigen Betriebsbereichs.   | Siehe „Fehlerbehebung bei der Systemkühlung“ auf Seite 105.  |
| E1311       | Fan module ## RPM exceeding range. Check fan. | RPM des angegebenen Lüfters im angegebenen Modul ist außerhalb des angestrebten Betriebsbereichs.                             | Siehe „Fehlerbehebung bei der Systemkühlung“ auf Seite 105.  |
| E1313       | Fan redundancy lost. Check fans.              | Die Lüfter des Systems sind nicht mehr redundant. Bei einem weiteren Lüfterausfall besteht Überhitzungsgefahr für das System. | Überprüfen Sie das LCD auf weitere Laufmeldungen. Siehe „Fehlerbehebung bei einem Lüfter“ auf Seite 105.   |

**Tabelle 1-3. Meldungen der LCD-Statusanzeige (fortgesetzt)**

| <b>Code</b> | <b>Text</b>  | <b>Ursachen</b>   | <b>Korrekturmaßnahmen</b>   |
|-------------|--|---|---|
| E1410       | Internal Error detected.<br>Check "FRU X".                 | Am angegebenen Prozessor ist ein interner Fehler aufgetreten. Die Fehlerursache kann beim Prozessor liegen oder auch nicht. | Trennen Sie das System für 10 Sekunden von der Stromversorgung, und starten Sie das System neu.<br><br>Wenn das Problem weiterhin besteht, lesen Sie „Wie Sie Hilfe bekommen“ auf Seite 121.  |
| E1414       | CPU # temp exceeding range. Check CPU heatsink.            | Der angegebene Prozessor befindet sich außerhalb des zulässigen Temperaturbereichs.   | Stellen Sie sicher, dass der Prozessorkühlkörper ordnungsgemäß installiert ist. Siehe „Fehlerbehebung beim Prozessor“ auf Seite 111 und „Fehlerbehebung bei der Systemkühlung“ auf Seite 105. |
| E1418       | CPU # not detected. Check CPU is seated properly.          | Der angegebene Prozessor ist nicht vorhanden oder fehlerhaft, und die Systemkonfiguration wird nicht unterstützt.           | Stellen Sie sicher, dass der angegebene Mikroprozessor richtig installiert ist. Siehe „Fehlerbehebung beim Prozessor“ auf Seite 111.  |
| E141C       | Unsupported CPU configuration. Check CPU or BIOS revision. | Die Konfiguration des Prozessors wird nicht unterstützt.  | Stellen Sie sicher, dass der Prozessor dem Typ entspricht, der in den technischen Daten für Prozessoren des <i>Handbuch zum Einstieg</i> beschrieben ist.                                     |

**Tabelle 1-3. Meldungen der LCD-Statusanzeige (fortgesetzt)**

| <b>Code</b> | <b>Text</b>   | <b>Ursachen</b>   | <b>Korrekturmaßnahmen</b>  |
|-------------|---|---|--|
| E141F       | CPU # protocol error. Power cycle AC.               | Das System-BIOS hat einen Prozessor-Protokollfehler gemeldet.   | Trennen Sie das System für 10 Sekunden von der Stromversorgung, und starten Sie das System neu.<br><br>Wenn das Problem weiterhin besteht, lesen Sie „Wie Sie Hilfe bekommen“ auf Seite 121. |
| E1420       | CPU Bus parity error. Power cycle AC.               | Das System-BIOS hat einen Prozessor-Busparitätsfehler gemeldet. | Trennen Sie das System für 10 Sekunden von der Stromversorgung, und starten Sie das System neu.<br><br>Wenn das Problem weiterhin besteht, lesen Sie „Wie Sie Hilfe bekommen“ auf Seite 121. |
| E1422       | CPU # machine check error. Power cycle AC.          | Das System-BIOS hat einen Maschinenprüffehler gemeldet.         | Trennen Sie das System für 10 Sekunden von der Stromversorgung, und starten Sie das System neu.<br><br>Wenn das Problem weiterhin besteht, lesen Sie „Wie Sie Hilfe bekommen“ auf Seite 121. |
| E1610       | Power Supply # (### W) missing. Check power supply. | Das angegebene Netzteil wurde entfernt oder fehlt im System.    | Siehe „Fehlerbehebung beim Netzteil“ auf Seite 104.  |
| E1614       | Power Supply # (### W) error. Check power supply.   | Das angegebene Netzteil ist fehlerhaft.                         | Siehe „Fehlerbehebung beim Netzteil“ auf Seite 104.  |

**Tabelle 1-3. Meldungen der LCD-Statusanzeige (fortgesetzt)**

| <b>Code</b> | <b>Text</b>  | <b>Ursachen</b>   | <b>Korrekturmaßnahmen</b>  |
|-------------|--|---|--|
| E1618       | Predictive failure on Power Supply # (### W). Check PSU. | Ein Übertemperaturzustand oder ein Netzteil-Kommunikationsfehler hat eine Netzteil-Ausfallvoraussage ausgelöst. | Siehe „Fehlerbehebung beim Netzteil“ auf Seite 104.  |
| E161C       | Power Supply # (### W) lost AC power. Check PSU cables.  | Das angegebene Netzteil ist an das System angeschlossen, erhält jedoch keinen Wechselstrom mehr.                | Überprüfen Sie die Netzstromquelle für das angegebene Netzteil. Wenn das Problem weiterhin besteht, lesen Sie „Fehlerbehebung beim Netzteil“ auf Seite 104.                              |
| E1620       | Power Supply # (### W) AC power error. Check PSU cables. | Der Netzstromeingang des angegebenen Netzteils liegt außerhalb des zulässigen Bereichs.                         | Überprüfen Sie die Netzstromquelle für das angegebene Netzteil. Wenn das Problem weiterhin besteht, lesen Sie „Fehlerbehebung beim Netzteil“ auf Seite 104.                              |
| E1624       | Lost power supply redundancy. Check PSU cables.          | Das Netzteilsubsystem ist nicht mehr redundant. Wenn das verbleibende Netzteil ausfällt, fällt das System aus.  | Siehe „Fehlerbehebung beim Netzteil“ auf Seite 104.  |
| E1626       | Power Supply Mismatch. PSU1 = ### W, PSU2 = ### W.       | Die Leistungsdaten der Netzteile im System stimmen nicht überein.   | Achten Sie darauf, dass Netzteile mit übereinstimmenden Leistungsdaten installiert sind. Informieren Sie sich im <i>Handbuch zum Einstieg</i> für das System über die technischen Daten. |

**Tabelle 1-3. Meldungen der LCD-Statusanzeige (fortgesetzt)**

| <b>Code</b> | <b>Text</b>   | <b>Ursachen</b>   | <b>Korrekturmaßnahmen</b>   |
|-------------|---|---|---|
| E1629       | Power required > PSU wattage. Check PSU and config. | Die Systemkonfiguration benötigt auch bei Drosselung mehr Strom als die Netzteile liefern können.   | Schalten Sie das System aus, entfernen Sie einige Hardwaregeräte oder installieren Sie Netzteile mit höherer Leistung und starten Sie das System neu.   |
| E1710       | I/O channel check error. Review & clear SEL.        | Das System-BIOS hat einen E/A-Kanalprüffehler gemeldet.   | Überprüfen Sie das SEL auf weitere Informationen und löschen Sie dann das SEL. Trennen Sie das System für 10 Sekunden von der Stromversorgung, und starten Sie das System neu.<br><br>Wenn das Problem weiterhin besteht, lesen Sie „Wie Sie Hilfe bekommen“ auf Seite 121. |
| E1711       | PCI parity error on Bus ## Device ## Function ##    | Das System-BIOS hat einen PCI-Paritätsfehler bei einer Komponente im PCI-Konfigurationsraum bei Bus Nr. ##, Gerät Nr. ##, Funktion Nr. ## gemeldet. | Entfernen Sie die PCI-Erweiterungskarten und setzen Sie sie neu ein. Wenn das Problem weiterhin besteht, lesen Sie „Fehlerbehebung bei einer Erweiterungskarte“ auf Seite 110.  |
|             | PCI parity error on Slot #. Review & clear SEL.     | Das System-BIOS hat einen PCI-Paritätsfehler bei einer Komponente im angegebenen Steckplatz gemeldet.   | Entfernen Sie die PCI-Erweiterungskarten und setzen Sie sie neu ein. Wenn das Problem weiterhin besteht, lesen Sie „Fehlerbehebung bei einer Erweiterungskarte“ auf Seite 110.  |

**Tabelle 1-3. Meldungen der LCD-Statusanzeige (fortgesetzt)**

| <b>Code</b> | <b>Text</b>                                      | <b>Ursachen</b>  | <b>Korrekturmaßnahmen</b>   |
|-------------|--|--|---|
| E1712       | PCI system error on Bus ## Device ## Function ## | Das System-BIOS hat einen PCI-Systemfehler bei einer Komponente im PCI-Konfigurationsraum bei Bus Nr. ##, Gerät Nr. ##, Funktion Nr. ## gemeldet.            | Entfernen Sie die PCIe-Erweiterungskarten und setzen Sie sie neu ein. Wenn das Problem weiterhin besteht, lesen Sie „Fehlerbehebung bei einer Erweiterungskarte“ auf Seite 110.   |
| E1714       | Unknown error. Review & clear SEL.               | Das System-BIOS hat einen Systemfehler erkannt, kann aber nicht die Ursache feststellen.   | Überprüfen Sie das SEL auf weitere Informationen und löschen Sie dann das SEL. Trennen Sie das System für 10 Sekunden von der Stromversorgung, und starten Sie das System neu.<br><br>Wenn das Problem weiterhin besteht, lesen Sie „Wie Sie Hilfe bekommen“ auf Seite 121. |
| E171F       | PCIe fatal error on Bus ## Device ## Function ## | Das System-BIOS hat einen schwerwiegenden PCIe-Fehler bei einer Komponente im PCI-Konfigurationsraum bei Bus Nr. ##, Gerät Nr. ##, Funktion Nr. ## gemeldet. | Entfernen Sie die PCIe-Erweiterungskarten und setzen Sie sie neu ein. Wenn das Problem weiterhin besteht, lesen Sie „Fehlerbehebung bei einer Erweiterungskarte“ auf Seite 110.   |
| E1810       | Hard drive ## fault. Review & clear SEL.         | Bei der angegebenen Festplatte ist ein Fehler aufgetreten.   | Siehe „Fehlerbehebung bei einem Festplattenlaufwerk“ auf Seite 109.   |
| E1812       | Hard drive ## removed. Check drive.              | Die angegebene Festplatte wurde aus dem System entfernt.   | Dient nur zur Information.  |

**Tabelle 1-3. Meldungen der LCD-Statusanzeige (fortgesetzt)**

| <b>Code</b> | <b>Text</b>  | <b>Ursachen</b>                                  | <b>Korrekturmaßnahmen</b>   |
|-------------|--|--|---|
| E1920       | iDRAC6 Upgrade Failed.                             | Das Upgrade des iDRAC6 ist fehlgeschlagen.       | Siehe „Wie Sie Hilfe bekommen“ auf Seite 121.   |
| E1A14       | SAS cable A failure. Check connection.             | SAS-Kabel A ist nicht vorhanden oder fehlerhaft. | Befestigen Sie das Kabel. Falls das Problem weiterhin besteht, tauschen Sie das Kabel aus.<br><br>Wenn das Problem weiterhin besteht, lesen Sie „Wie Sie Hilfe bekommen“ auf Seite 121. |
| E1A15       | SAS cable B failure. Check connection.             | SAS-Kabel B ist nicht vorhanden oder fehlerhaft. | Befestigen Sie das Kabel. Falls das Problem weiterhin besteht, tauschen Sie das Kabel aus.<br><br>Wenn das Problem weiterhin besteht, lesen Sie „Wie Sie Hilfe bekommen“ auf Seite 121. |
| E1A1D       | Control panel USB cable not detected. Check cable. | USB-Kabel zum Bedienfeld fehlt oder ist defekt.  | Befestigen Sie das Kabel. Falls das Problem weiterhin besteht, tauschen Sie das Kabel aus.<br><br>Wenn das Problem weiterhin besteht, lesen Sie „Wie Sie Hilfe bekommen“ auf Seite 121. |
| E2010       | Memory not detected. Inspect DIMMs.                | Im System wurde kein Speicher erkannt.           | Installieren Sie Speicher oder setzen Sie die Speichermodule neu ein. Siehe „Fehlerbehebung beim Systemspeicher“ auf Seite 106.   |

**Tabelle 1-3. Meldungen der LCD-Statusanzeige (fortgesetzt)**

| <b>Code</b> | <b>Text</b>                                  | <b>Ursachen</b>  | <b>Korrekturmaßnahmen</b>  |
|-------------|--|--|--|
| E2011       | Memory configuration failure. Check DIMMs.   | Speicher wurde erkannt, lässt sich jedoch nicht konfigurieren. Bei der Speicherkonfiguration ist ein Fehler aufgetreten. | Siehe „Fehlerbehebung beim Systemspeicher“ auf Seite 106.  |
| E2012       | Memory configured but unusable. Check DIMMs. | Speicher ist zwar konfiguriert, aber nicht nutzbar.  | Siehe „Fehlerbehebung beim Systemspeicher“ auf Seite 106.  |
| E2013       | BIOS unable to shadow memory. Check DIMMs.   | Das System-BIOS konnte sein Flash-Image nicht in den Speicher kopieren.  | Siehe „Fehlerbehebung beim Systemspeicher“ auf Seite 106.  |
| E2014       | CMOS RAM failure. Power cycle AC.            | CMOS-Fehler. CMOS-RAM funktioniert nicht korrekt.  | Trennen Sie das System für 10 Sekunden von der Stromversorgung, und starten Sie das System neu.<br><br>Wenn das Problem weiterhin besteht, lesen Sie „Wie Sie Hilfe bekommen“ auf Seite 121. |
| E2015       | DMA Controller failure. Power cycle AC.      | DMA-Controllerfehler.  | Trennen Sie das System für 10 Sekunden von der Stromversorgung, und starten Sie das System neu.<br><br>Wenn das Problem weiterhin besteht, lesen Sie „Wie Sie Hilfe bekommen“ auf Seite 121. |



**Tabelle 1-3. Meldungen der LCD-Statusanzeige (fortgesetzt)**

| <b>Code</b> | <b>Text</b>   | <b>Ursachen</b>                                  | <b>Korrekturmaßnahmen</b>  |
|-------------|---|--|--|
| E2016       | Interrupt Controller failure. Power cycle AC.           | Interrupt-Controllerfehler.                      | Trennen Sie das System für 10 Sekunden von der Stromversorgung, und starten Sie das System neu.<br><br>Wenn das Problem weiterhin besteht, lesen Sie „Wie Sie Hilfe bekommen“ auf Seite 121. |
| E2017       | Fehler bei der Zeitgeberaktualisierung. Power cycle AC. | Fehler bei der Zeitgeberaktualisierung.          | Trennen Sie das System für 10 Sekunden von der Stromversorgung, und starten Sie das System neu.<br><br>Wenn das Problem weiterhin besteht, lesen Sie „Wie Sie Hilfe bekommen“ auf Seite 121. |
| E2018       | Programmable Timer error. Power cycle AC.               | Fehler beim programmierbaren Intervallzeitgeber. | Trennen Sie das System für 10 Sekunden von der Stromversorgung, und starten Sie das System neu.<br><br>Wenn das Problem weiterhin besteht, lesen Sie „Wie Sie Hilfe bekommen“ auf Seite 121. |
| E2019       | Paritätsfehler Power cycle AC.                          | Paritätsfehler                                   | Trennen Sie das System für 10 Sekunden von der Stromversorgung, und starten Sie das System neu.<br><br>Wenn das Problem weiterhin besteht, lesen Sie „Wie Sie Hilfe bekommen“ auf Seite 121. |

**Tabelle 1-3. Meldungen der LCD-Statusanzeige (fortgesetzt)**

| <b>Code</b> | <b>Text</b>                                 | <b>Ursachen</b>   | <b>Korrekturmaßnahmen</b>  |
|-------------|---|---|--|
| E201A       | SuperIO failure. Power cycle AC.            | SIO-Fehler.   | Trennen Sie das System für 10 Sekunden von der Stromversorgung, und starten Sie das System neu.<br><br>Wenn das Problem weiterhin besteht, lesen Sie „Wie Sie Hilfe bekommen“ auf Seite 121. |
| E201B       | Keyboard Controller error. Power cycle AC.  | Keyboard controller failure.                              | Trennen Sie 10 Sekunden lang die Wechselstromverbindung und starten Sie das System neu.<br>Wenn das Problem weiterhin besteht, lesen Sie „Wie Sie Hilfe bekommen“ auf Seite 121.             |
| E201C       | SMI initialization failure. Power cycle AC. | SMI-Initialisierungsfehler (System Management Interrupt). | Trennen Sie das System für 10 Sekunden von der Stromversorgung, und starten Sie das System neu.<br><br>Wenn das Problem weiterhin besteht, lesen Sie „Wie Sie Hilfe bekommen“ auf Seite 121. |
| E201D       | Shutdown test failure. Power cycle AC.      | Fehler beim BIOS-Shutdown-Test.                           | Trennen Sie das System für 10 Sekunden von der Stromversorgung, und starten Sie das System neu.<br><br>Wenn das Problem weiterhin besteht, lesen Sie „Wie Sie Hilfe bekommen“ auf Seite 121. |

**Tabelle 1-3. Meldungen der LCD-Statusanzeige (fortgesetzt)**

| <b>Code</b> | <b>Text</b>  | <b>Ursachen</b>   | <b>Korrekturmaßnahmen</b>  |
|-------------|--|---|--|
| E201E       | POST memory test failure. Check DIMMs.             | BIOS-POST-Speicherüberprüfungsfehler.                                     | Siehe „Fehlerbehebung beim Systemspeicher“ auf Seite 106.<br><br>Wenn das Problem weiterhin besteht, lesen Sie „Wie Sie Hilfe bekommen“ auf Seite 121. |
| E2020       | CPU configuration failure. Check screen message.   | Prozessor-Konfigurationsfehler.   | Auf dem Bildschirm werden spezifische Fehlermeldungen angezeigt. Siehe „Fehlerbehebung beim Prozessor“ auf Seite 111.                                  |
| E2021       | Incorrect memory configuration.                    | Incorrect memory configuration.   | Auf dem Bildschirm werden spezifische Fehlermeldungen angezeigt. Siehe „Fehlerbehebung beim Systemspeicher“ auf Seite 106.                             |
| E2022       | General failure during POST. Check screen message. | Allgemeiner Fehler nach Grafik.   | Auf dem Bildschirm werden spezifische Fehlermeldungen angezeigt.   |
| E2110       | Multibit Error on DIMM ##. Reseat DIMM.            | Am Speichermodul im Sockel ## ist ein Multi-Bit-Fehler (MBE) aufgetreten. | Siehe „Fehlerbehebung beim Systemspeicher“ auf Seite 106.  |

**Tabelle 1-3. Meldungen der LCD-Statusanzeige (fortgesetzt)**

| <b>Code</b> | <b>Text</b>                                   | <b>Ursachen</b>  | <b>Korrekturmaßnahmen</b>  |
|-------------|---|--|--|
| E2111       | SBE log disabled on DIMM ##. Reseat DIMM.     | Das System-BIOS hat die Protokollierung von Speicher-Einfachbitfehlern (SBE) deaktiviert und setzt die SBE-Protokollierung erst beim nächsten Neustart fort. ## ist das betreffende Speichermodul impliziert durch das BIOS. | Trennen Sie das System für 10 Sekunden von der Stromversorgung, und starten Sie das System neu.<br><br>Wenn das Problem weiterhin besteht, lesen Sie „Fehlerbehebung beim Systemspeicher“ auf Seite 106. |
| I1910       | Intrusion detected. Check chassis cover.      | Systemabdeckung wurde abgenommen.  | Dient nur zur Information.   |
| I1911       | LCD Log Full. Check SEL to review all Errors. | LCD-Überlaufmeldung. Auf dem LCD-Display können höchstens zehn Fehlermeldungen angezeigt werden. Die elfte Meldung fordert den Benutzer auf, im SEL nach Details zu den Ereignissen zu suchen.                               | Weitere Informationen zu den Ereignissen sind im Systemereignisprotokoll (SEL) enthalten.<br><br>Trennen Sie das System für 10 Sekunden von der Stromversorgung oder löschen Sie das SEL.                |
| I1912       | SEL full. Review & clear log.                 | Das Systemereignisprotokoll (SEL) ist voll; es können keine weitere Ereignisse protokolliert werden.   | Überprüfen Sie das SEL auf Informationen über die Ereignisse und löschen Sie dann das SEL.   |
| I1920       | iDRAC6 Upgrade Successful.                    | Das Upgrade des iDRAC6 wurde erfolgreich durchgeführt.   | Dient nur zur Information.   |

**Tabelle 1-3. Meldungen der LCD-Statusanzeige (fortgesetzt)**

| Code  | Text  | Ursachen   | Korrekturmaßnahmen   |
|-------|---|--|--|
| W1228 | RAID Controller battery capacity < 24hr.                  | Vorauswarnung, dass der RAID-Akku in weniger als 24 Stunden erschöpft sein wird.   | Lassen Sie die RAID-Batterie so lange aufladen, dass die Ladung für mehr als 24 Stunden ausreicht.<br><br>Falls das Problem weiterhin besteht, ersetzen Sie den RAID-Akku. Siehe „Wie Sie Hilfe bekommen“ auf Seite 121. |
| W1627 | Power required > PSU wattage. Check PSU and config.       | Die Systemkonfiguration benötigt mehr Strom als die Netzteile liefern können.  | Schalten Sie das System aus, entfernen Sie einige Hardwaregeräte oder installieren Sie Netzteile mit höherer Leistung und starten Sie das System neu.  |
| W1628 | Performance degraded. Check PSU and system configuration. | Die Systemkonfiguration benötigt mehr Strom als die Netzteile liefern können; bei Drosselung kann der Startvorgang jedoch ausgeführt werden. | Schalten Sie das System aus, entfernen Sie einige Hardwaregeräte oder installieren Sie Netzteile mit höherer Leistung und starten Sie das System neu.  |

**ANMERKUNG:** Eine Beschreibung der in dieser Tabelle verwendeten Abkürzungen und Akronyme finden Sie im *Glossar* unter [support.dell.com/manuals](http://support.dell.com/manuals).

## Lösen von Problemen, die durch LCD-Statusmeldungen beschrieben werden

Die Codes und Texte auf dem LCD-Display beschreiben einen Fehlerzustand oftmals sehr präzise, so dass er einfach behoben werden kann. Wenn z. B. der Code E1418 CPU\_1\_Presence angezeigt wird, ist in Sockel 1 kein Mikroprozessor installiert.

Im Gegensatz dazu können Sie eventuell das Problem feststellen, wenn mehrere zusammenhängende Fehler auftreten. Wenn Sie beispielsweise eine Reihe von Meldungen erhalten, dass mehrere Spannungsfehler vorliegen, können Sie auf eine fehlerhafte Stromversorgung schließen.

## **Löschen von LCD-Statusmeldungen**

Bei Fehlern mit Sensoren, wie z. B. Temperatur, Spannung, Lüfter usw. wird die LCD-Meldung automatisch gelöscht, wenn der Sensor wieder in den Normalzustand zurückgekehrt ist. Wenn beispielsweise die Temperatur für eine Komponente außerhalb des zulässigen Bereichs ist, wird auf dem LCD-Display die entsprechende Fehlermeldung angezeigt; wenn die Temperatur dann wieder in den zulässigen Bereich zurückkehrt, wird die Meldung vom LCD-Display gelöscht. Bei anderen Fehlern müssen Sie eine der folgenden Maßnahmen durchführen, damit die Meldung vom Display gelöscht wird:

- Systemereignisprotokoll löschen – Sie können diese Maßnahme per Fernzugriff durchführen, verlieren dann aber die Ereignisprotokolldatei des Systems.
- System abschalten – Schalten Sie das System ab und ziehen Sie den Netzstecker; warten Sie etwa zehn Sekunden, schließen Sie das Netzstromkabel wieder an und starten Sie das System neu.

Durch alle diese Maßnahmen werden die Fehlermeldungen gelöscht und die Statusanzeigen und die Farben des LCD-Displays zeigen wieder den normalen Zustand an. Unter folgenden Bedingungen werden die Meldungen wieder angezeigt:

- Der Sensor kehrt wieder in den normalen Zustand zurück, erkennt jedoch wieder einen Fehlerzustand und es erscheint ein neuer Eintrag im Systemereignisprotokoll.
- Das System wird zurückgesetzt und neue Fehlerereignisse werden festgestellt.
- Ein Fehler, der von einer anderen Quelle aufgezeichnet wird, wird mit derselben Meldung auf dem LCD-Display dargestellt.

# Systemmeldungen

Systemmeldungen werden auf dem Bildschirm angezeigt, um Sie auf mögliche Systemprobleme aufmerksam zu machen.



**ANMERKUNG:** Wenn eine Systemmeldung ausgegeben wird, die nicht in der Tabelle aufgeführt ist, können Sie die Erklärung der Meldung und die empfohlene Maßnahme in der Dokumentation zur Anwendung, welche bei der Anzeige der Meldung ausgeführt wird, oder in der Dokumentation zum Betriebssystem, nachschlagen.

**Tabelle 1-4. Systemmeldungen**

| Meldung  | Ursachen  | Korrekturmaßnahmen  |
|--|---|---|
| Alert! iDRAC6 not responding.<br>Rebooting.  | Der iDRAC6 reagiert nicht auf BIOS-Kommunikation, entweder weil er nicht korrekt funktioniert oder die Initialisierung nicht abgeschlossen ist. Das System wird neu gestartet.  | Warten Sie, bis das System neu gestartet wurde.   |
| Alert! iDRAC6 not responding.<br>Power required may exceed PSU wattage.<br>Alert!<br>Continuing system boot accepts the risk that system may power down without warning. | Der iDRAC6 hat nicht mehr reagiert.<br>Der iDRAC6 wurde remote zurückgesetzt, während das System startete.<br>Nach Wiederherstellen der Netzstromversorgung benötigt der iDRAC6 länger als normal für den Startvorgang. | Trennen Sie das System für 10 Sekunden von der Stromversorgung, und starten Sie das System neu. |

**Tabelle 1-4. Systemmeldungen (fortgesetzt)**

| <b>Meldung</b>  | <b>Ursachen</b>   | <b>Korrekturmaßnahmen</b>  |
|---|---|--|
| Alert! Power required exceeds PSU wattage. Check PSU and system configuration.<br><br>Alert!<br>Continuing system boot accepts the risk that system may power down without warning. | Die Systemkonfiguration aus Prozessor, Speichermodulen und Erweiterungskarten wird möglicherweise von den Netzteilen nicht unterstützt. | Falls für Systemkomponenten gerade ein Upgrade erfolgt ist, versetzen Sie das System wieder in die vorherige Konfiguration zurück. Wenn das System ohne diese Warnmeldung startet, werden die ersetzten Komponenten von diesem Netzteil nicht unterstützt. Wenn Energy-Smart-Netzteile installiert sind, ersetzen Sie sie durch High-Output-Netzteile, um diese Komponenten zu nutzen. Siehe „Netzteile“ auf Seite 85. |
| Alert! System fatal error during previous boot.   | Ein Fehler hat zum Systemneustart geführt.  | Überprüfen Sie weitere Systemmeldungen, um mögliche andere Ursachen zu erkennen.   |
| BIOS MANUFACTURING MODE detected. MANUFACTURING MODE will be cleared before the next boot. System reboot required for normal operation.   | System befindet sich im Herstellermodus.  | Starten Sie das System neu, um den Herstellermodus zu beenden.   |
| BIOS Update Attempt Failed!   | Versuch zur Remote-Aktualisierung des BIOS ist fehlgeschlagen.  | Wiederholen Sie die BIOS-Aktualisierung. Wenn das Problem weiterhin besteht, lesen Sie „Wie Sie Hilfe bekommen“ auf Seite 121.   |



**Tabelle 1-4. Systemmeldungen (fortgesetzt)**

| <b>Meldung</b>   | <b>Ursachen</b>   | <b>Korrekturmaßnahmen</b>   |
|--|---|---|
| Caution!<br>NVRAM_CLR jumper<br>is installed on<br>system board.<br>Please run SETUP.  | NVRAM_CLR-Jumper ist in der Einstellung zum Löschen installiert. CMOS wurde gelöscht.   | Setzen Sie den NVRAM_CLR-Jumper auf die Standardposition (Kontaktstifte 3 und 5). Die Position des Jumpers ist in Abbildung 5-1 dargestellt.  |
| CPU set to<br>minimum<br>frequency.  | Die Prozessortaktrate kann absichtlich niedriger eingestellt werden, um Energie zu sparen.  | Falls dies keine gewollte Einstellung ist, überprüfen Sie andere Systemmeldungen auf mögliche Ursachen.   |
| Current boot mode<br>is set to UEFI.<br>Please ensure<br>compatible<br>bootable media is<br>available. Use<br>the system setup<br>program to change<br>the boot mode as<br>needed. | Das System konnte nicht gestartet werden, da UEFI Boot Mode im BIOS aktiviert ist und das Startbetriebssystem UEFI nicht unterstützt.         | Stellen Sie sicher, dass der Boot Mode korrekt eingestellt ist und das entsprechende startfähige Medium verfügbar ist.  |
| Embedded NICx and<br>NICy:<br>OS NIC=<ENABLED<br>/DISABLED>,<br>Management<br>Shared<br>NIC=<ENABLED<br>/DISABLED>   | Die NIC-Schnittstelle des Betriebssystems wird im BIOS gesetzt. Die Management Shared NIC-Schnittstelle wird in den Management-Tools gesetzt. | Überprüfen Sie die Systemverwaltungssoftware oder das System-Setup-Programm auf NIC-Einstellungen. Wenn ein Problem angezeigt wird, lesen Sie „Fehlerbehebung bei einem NIC“ auf Seite 102. |
| Gate A20 failure.  | Fehlerhafter Tastaturcontroller; fehlerhafte Systemplatine.   | Siehe „Wie Sie Hilfe bekommen“ auf Seite 121.   |
| Invalid<br>configuration<br>information -<br>please run SETUP<br>program.  | Eine unzulässige Systemkonfiguration hat zu einem Systemhalt geführt.   | Führen Sie das System-Setup-Programm aus und überprüfen Sie die Einstellungen.  |

**Tabelle 1-4. Systemmeldungen (fortgesetzt)**

| <b>Meldung</b>  | <b>Ursachen</b>  | <b>Korrekturmaßnahmen</b>  |
|---|--|--|
| Invalid PCIe card found in the Internal_Storage slot!   | Das System wurde angehalten, weil eine unzulässige PCIe-Erweiterungskarte im dedizierten Speichercontrollersteckplatz installiert ist. | Entfernen Sie die PCIe-Erweiterungskarte, und installieren Sie den integrierten Speichercontroller im vorgesehenen Steckplatz. Siehe „Wie Sie Hilfe bekommen“ auf Seite 121. |
| Keyboard fuse has failed.   | Am Tastaturanschluss wurde ein Überstromzustand festgestellt.  | Siehe „Wie Sie Hilfe bekommen“ auf Seite 121.  |
| Local keyboard may not work because all user accessible USB ports are disabled. If operating locally, power cycle the system and enter system setup program to change settings. | Die USB-Ports sind im System-BIOS deaktiviert.   | Schalten Sie das System aus und starten Sie es mit dem Netzschalter neu und aktivieren Sie dann im System-Setup-Programm die USB-Ports.                                      |
| Manufacturing mode detected.  | System befindet sich im Herstellermodus.   | Starten Sie das System neu, um den Herstellermodus zu beenden.   |
| Maximum rank count exceeded. The following DIMM has been disabled: x.   | Unzulässige Speicherkonfiguration erkannt. Das System funktioniert, aber das angegebene Speichermodul ist deaktiviert.                 | Stellen Sie sicher, dass die Speichermodule in einer gültigen Konfiguration installiert sind. Siehe „Richtlinien zur Installation von Speichermodulen“ auf Seite 74.         |

**Tabelle 1-4. Systemmeldungen (fortgesetzt)**

| <b>Meldung</b>   | <b>Ursachen</b>   | <b>Korrekturmaßnahmen</b>   |
|--|---|---|
| Memory Initialization Warning: Memory size may be reduced. | Unzulässige Speicherkonfiguration erkannt. Das System funktioniert, aber mit weniger Speicher als physisch verfügbar.   | Stellen Sie sicher, dass die Speichermodule in einer gültigen Konfiguration installiert sind. Siehe „Richtlinien zur Installation von Speichermodulen“ auf Seite 74.  |
| Memory set to minimum frequency.                           | Die Speichertaktrate kann absichtlich niedriger eingestellt werden, um Energie zu sparen.<br><br>Die derzeitige Speicherkonfiguration unterstützt möglicherweise nur die minimale Taktrate. | Falls dies keine gewollte Einstellung ist, überprüfen Sie andere Systemmeldungen auf mögliche Ursachen.<br><br>Stellen Sie sicher, dass die Speicherkonfiguration die höhere Taktrate unterstützt. Siehe „Richtlinien zur Installation von Speichermodulen“ auf Seite 74. |
| Memory tests terminated by keystroke.                      | POST-Speichertest wurde durch Drücken der Leertaste abgebrochen.  | Dient nur zur Information.  |
| MEMTEST lane failure detected on x.                        | Unzulässige Speicherkonfiguration erkannt. Es sind ungleiche Speichermodule installiert.  | Stellen Sie sicher, dass die Speichermodule in einer gültigen Konfiguration installiert sind. Siehe „Richtlinien zur Installation von Speichermodulen“ auf Seite 74.  |

**Tabelle 1-4. Systemmeldungen (fortgesetzt)**

| <b>Meldung</b>   | <b>Ursachen</b>   | <b>Korrekturmaßnahmen</b>   |
|--|---|---|
| No boot device available.  | Fehlerhaftes Subsystem für optisches Laufwerk, defekte Festplatte oder fehlerhaftes Festplattensubsystem, oder kein startfähiger USB-Stick installiert. | Verwenden Sie einen startfähigen USB-Stick oder ein startfähiges optisches Laufwerk oder Festplattenlaufwerk. Wenn das Problem weiterhin besteht, lesen Sie „Fehlerbehebung bei einem optischen Laufwerk“ auf Seite 108 und „Fehlerbehebung bei einem Festplattenlaufwerk“ auf Seite 109. |
| No boot sector on hard drive.  | Falsche Konfigurationseinstellungen im System-Setup-Programm oder kein Betriebssystem auf der Festplatte.   | Überprüfen Sie die Konfigurationseinstellungen des Festplattenlaufwerks im System-Setup-Programm. Installieren Sie gegebenenfalls das Betriebssystem auf der Festplatte. Weitere Informationen finden Sie im Handbuch zum Betriebssystem.   |
| No timer tick interrupt.   | Defekte Systemplatine.  | Siehe „Wie Sie Hilfe bekommen“ auf Seite 121.   |
| PCIe Training Error: Expected Link Width is x, Actual Link Width is y. | Fehlerhafte oder nicht ordnungsgemäß installierte PCIe-Erweiterungskarte im angegebenen Steckplatz.   | Setzen Sie die PCIe-Karte neu in den angegebenen Steckplatz ein. Siehe „Fehlerbehebung bei einer Erweiterungskarte“ auf Seite 110. Wenn das Problem weiterhin besteht, lesen Sie „Wie Sie Hilfe bekommen“ auf Seite 121.  |

**Tabelle 1-4. Systemmeldungen (fortgesetzt)**

| <b>Meldung</b>   | <b>Ursachen</b>  | <b>Korrekturmaßnahmen</b>   |
|--|--|---|
| Plug & Play Configuration Error.                                       | Fehler bei der Initialisierung des PCIe-Geräts; fehlerhafte Systemplatine.   | Setzen Sie den NVRAM_CLR-Jumper auf die Position zum Löschen (Kontaktstifte 1 und 3) und starten Sie das System. Die Position des Jumpers ist in Abbildung 5-1 dargestellt. Wenn das Problem weiterhin besteht, lesen Sie „Fehlerbehebung bei einer Erweiterungskarte“ auf Seite 110.   |
| Quad rank DIMM detected after single rank or dual rank DIMM in socket. | Unzulässige Speicherkonfiguration erkannt.   | Stellen Sie sicher, dass die Speichermodule in einer gültigen Konfiguration installiert sind. Siehe „Richtlinien zur Installation von Speichermodulen“ auf Seite 74.  |
| Read fault.<br>Requested sector not found.                             | Das Betriebssystem kann vom Festplattenlaufwerk, dem optischen Laufwerk oder dem USB-Gerät nicht lesen, das System konnte einen bestimmten Sektor auf der Festplatte nicht finden oder der angeforderte Sektor ist defekt. | Ersetzen Sie das optische Medium, das USB-Medium oder das USB-Gerät. Stellen Sie sicher, dass USB-Kabel, SAS/SATA-Rückwandplattenkabel bzw. Kabel des optischen Laufwerks korrekt angeschlossen sind. Entsprechende Informationen zu den im System installierten Laufwerken finden Sie unter „Fehlerbehebung bei einem optischen Laufwerk“ auf Seite 108 bzw. „Fehlerbehebung bei einem Festplattenlaufwerk“ auf Seite 109. |

**Tabelle 1-4. Systemmeldungen (fortgesetzt)**

| <b>Meldung</b>   | <b>Ursachen</b>   | <b>Korrekturmaßnahmen</b>  |
|--|---|--|
| SATA Port x device not found.                              | Am angegebenen SATA-Port ist kein Gerät angeschlossen.                          | Dient nur zur Information.   |
| Sector not found.<br>Seek error.<br>Seek operation failed. | Fehlerhaftes Festplattenlaufwerk.   | Setzen Sie das Festplattenlaufwerk ein. Stellen Sie sicher, dass die SAS-Rückwandplattenkabel korrekt angeschlossen sind. Informationen zu dem/den in Ihrem System installierten Laufwerken finden Sie unter „Fehlerbehebung bei einem Festplattenlaufwerk“ auf Seite 109.   |
| Shutdown failure.  | Allgemeiner Systemfehler.   | Siehe „Wie Sie Hilfe bekommen“ auf Seite 121.  |
| The amount of system memory has changed.                   | Es wurde Speicher hinzugefügt, entfernt oder ein Speichermodul ist ausgefallen. | Falls Speicher hinzugefügt bzw. entfernt wurde, dient diese Meldung nur zur Information und kann ignoriert werden. Falls kein Speicher hinzugefügt oder entfernt wurde, sehen Sie im Systemereignisprotokoll nach, ob Einzel- oder Mehrbitfehler aufgezeichnet wurden und tauschen Sie das fehlerhafte Speichermodul aus. Siehe „Fehlerbehebung beim System Speicher“ auf Seite 106. |

**Tabelle 1-4. Systemmeldungen (fortgesetzt)**

| <b>Meldung</b>  | <b>Ursachen</b>   | <b>Korrekturmaßnahmen</b>  |
|---|---|--|
| The following DIMMs should match in geometry:<br>x,x,...<br><br>The following DIMMs should match in rank count: x,x,...<br><br>The following DIMMs should match in size:<br>x,x,...<br><br>The following DIMMs should match in size and geometry:<br>x,x,...<br><br>The following DIMMs should match in size and rank count:<br>x,x,... | Unzulässige Speicherkonfiguration erkannt. Die angegebenen Speichermodule stimmen in Größe, Anzahl der Ranks oder Anzahl der Daten-Lanes nicht überein. | Stellen Sie sicher, dass die Speichermodule in einer gültigen Konfiguration installiert sind. Siehe „Richtlinien zur Installation von Speichermodulen“ auf Seite 74. |
| Thermal sensor not detected on x.   | Ein Speichermodul ohne Thermofühler ist im angegebenen Speichersockel installiert.  | Ersetzen Sie das Speichermodul. Siehe „Systemspeicher“ auf Seite 73.   |
| Time-of-day clock stopped.  | Fehlerhafte Batterie oder fehlerhaftes Bauteil.   | Siehe „Fehlerbehebung bei der Systembatterie“ auf Seite 104.   |
| Time-of-day not set - please run SETUP program.   | Die Einstellungen für Time oder Date sind falsch; fehlerhafte Systembatterie.   | Überprüfen Sie die Uhrzeit- und Datumseinstellungen. Besteht das Problem weiterhin, ersetzen Sie die Systembatterie. Siehe „Systembatterie“ auf Seite 87.            |

**Tabelle 1-4. Systemmeldungen (fortgesetzt)**

| <b>Meldung</b>   | <b>Ursachen</b>   | <b>Korrekturmaßnahmen</b>                     |
|--|---|---|
| Timer chip counter 2 failed.   | Defekte Systemplatine.  | Siehe „Wie Sie Hilfe bekommen“ auf Seite 121. |
| TPM configuration operation honored. System will now reset.  | Ein TPM-Konfigurationsbefehl wurde eingegeben. Das System wird neu gestartet und der Befehl wird ausgeführt.  | Dient nur zur Information.                    |
| TPM configuration operation is pending. Press (I) to Ignore OR (M) to Modify to allow this change and reset the system.<br><br>WARNING:<br>Modifying could prevent security. | Diese Meldung wird während des Systemneustarts angezeigt, nachdem ein TPM-Konfigurationsbefehl eingegeben wurde. Ein Benutzer Eingriff ist erforderlich, um den Vorgang fortzusetzen. | Geben Sie zum Fortsetzen I oder M ein.        |
| TPM failure.   | Eine TPM-Funktion ist fehlgeschlagen (Trusted Platform Module).   | Siehe „Wie Sie Hilfe bekommen“ auf Seite 121. |



**Tabelle 1-4. Systemmeldungen (fortgesetzt)**

| <b>Meldung</b>   | <b>Ursachen</b>  | <b>Korrekturmaßnahmen</b>   |
|--|--|---|
| Unable to launch System Services image. System halted!             | System wurde nach F10-Tastendruck angehalten, weil das System Services-Image in der System-Firmware beschädigt ist oder aufgrund eines Systemplatinaustauschs verloren ist.<br>Der Flash-Speicher der iDRAC6 Enterprise-Karte oder der SPI-Flash-Speicher des BMC ist möglicherweise beschädigt. | Starten Sie das System neu und aktualisieren Sie das Unified Server Configurator-Repository auf die neueste Software, um die volle Funktionalität wiederherzustellen. Weitere Informationen erhalten Sie in der Benutzerdokumentation zum Unified Server Configurator.<br>Stellen Sie den Flash-Speicher mit der neuesten Version von <b>support.dell.com</b> wieder her. Wie Sie einen Austausch des Flash-Speichers durchführen, erfahren Sie im Benutzerhandbuch zum iDRAC6. |
| Unexpected interrupt in protected mode.                            | Nicht ordnungsgemäß eingesetzte Speichermodule oder defekter Tastatur- oder Maus-Controllerchip.   | Setzen Sie die Speichermodule neu ein. Siehe „Fehlerbehebung beim Systempeicher“ auf Seite 106. Wenn das Problem weiterhin besteht, lesen Sie „Wie Sie Hilfe bekommen“ auf Seite 121.   |
| Unsupported CPU combination.<br>Unsupported CPU stepping detected. | Prozessor wird nicht vom System unterstützt.   | Installieren Sie einen unterstützten Prozessor. Siehe „Prozessor“ auf Seite 80.   |

**Tabelle 1-4. Systemmeldungen (fortgesetzt)**

| <b>Meldung</b>   | <b>Ursachen</b>  | <b>Korrekturmaßnahmen</b>   |
|--|--|---|
| Unsupported DIMM detected. The following DIMM has been disabled: x.                | Unzulässige Speicherkonfiguration erkannt. Das System funktioniert, aber das angegebene Speichermodul ist deaktiviert. | Stellen Sie sicher, dass die Speichermodule in einer gültigen Konfiguration installiert sind. Siehe „Richtlinien zur Installation von Speichermodulen“ auf Seite 74.  |
| Unsupported memory configuration. DIMM mismatch across slots detected: x, x, ...   | Unzulässige Speicherkonfiguration erkannt. Speichermodule in den angegebenen Sockeln sind nicht identisch.             | Stellen Sie sicher, dass die Speichermodule in einer gültigen Konfiguration installiert sind. Siehe „Richtlinien zur Installation von Speichermodulen“ auf Seite 74.  |
| Warning: A fatal error has caused system reset! Please check the system event log! | Ein schwerwiegender Systemfehler ist aufgetreten und führte zum Systemneustart.  | Überprüfen Sie das SEL auf Informationen, die während des Fehlers protokolliert wurden. Lesen Sie den entsprechenden Abschnitt zur Fehlerbehebung in „Fehlerbehebung am System“ auf Seite 101 hinsichtlich fehlerhafter Komponenten, die im SEL auftauchen. |
| Warning: Control Panel is not installed.   | Das Bedienfeld ist nicht installiert oder die Kabelverbindung ist fehlerhaft.  | Installieren Sie das Bedienfeld oder überprüfen Sie die Kabelverbindungen zwischen dem Display-Modul, der Bedienfeldplatine und der Systemplatine. Siehe „Bedienfeldbaugruppe“ auf Seite 89.  |
| Warning! No micro code update loaded for processor n.                              | Microcode-Update fehlgeschlagen.   | Aktualisieren Sie die BIOS-Firmware. Siehe „Wie Sie Hilfe bekommen“ auf Seite 121.  |

**Tabelle 1-4. Systemmeldungen (fortgesetzt)**

| <b>Meldung</b>   | <b>Ursachen</b>   | <b>Korrekturmaßnahmen</b>  |
|--|---|--|
| Warning! Power required exceeds PSU wattage. Check PSU and system configuration.   | Die Systemkonfiguration aus Prozessor, Speichermodulen und Erweiterungskarten wird möglicherweise von den Netzteilen nicht unterstützt. | Falls für Systemkomponenten gerade ein Upgrade erfolgt ist, versetzen Sie das System wieder in die vorherige Konfiguration zurück. Wenn das System ohne diese Warnmeldung startet, werden die ersetzten Komponenten von diesem Netzteil nicht unterstützt. Wenn Energy-Smart-Netzteile installiert sind, ersetzen Sie sie durch High-Output-Netzteile, um diese Komponenten zu nutzen. Siehe „Netzteile“ auf Seite 85. |
| Warning! Performance degraded. CPU and memory set to minimum frequencies to meet PSU wattage. System will reboot.                                | Ein High-Output-Netzteil und ein Energy-Smart-Netzteil sind im System zugleich installiert.   | Installieren Sie zwei High-Output- oder zwei Energy-Smart-Netzteile im System. Sie können das System auch mit einem Netzteil betreiben, bis Sie über zwei Netzteile des gleichen Typs verfügen. Siehe „Fehlerbehebung beim Netzteil“ auf Seite 104.  |
| Warning! Unsupported memory configuration detected. The memory configuration is not optimal. The recommended memory configuration is: <message>. | Unzulässige Speicherkonfiguration erkannt. Das System läuft, jedoch mit eingeschränkter Funktionalität.                                 | Stellen Sie sicher, dass die Speichermodule in einer gültigen Konfiguration installiert sind. Siehe „Richtlinien zur Installation von Speichermodulen“ auf Seite 74. Wenn das Problem weiterhin besteht, lesen Sie „Fehlerbehebung beim Systemspeicher“ auf Seite 106.   |


**Tabelle 1-4. Systemmeldungen (fortgesetzt)**

| Meldung   | Ursachen   | Korrekturmaßnahmen  |
|---|--|---|
| Write fault.<br>Write fault on<br>selected drive. | Fehlerhaftes USB-Gerät,<br>USB-Medium, optisches<br>Laufwerk, Festplattenlauf-<br>werk oder Festplattensub-<br>system. | Ersetzen Sie das USB-Me-<br>dium oder das Gerät. Stellen<br>Sie sicher, dass die USB-,<br>SAS-Rückwandplatinen-<br>oder SATA-Kabel korrekt an-<br>geschlossen sind.<br>Siehe „Fehlerbehebung bei<br>einem optischen Laufwerk“<br>auf Seite 108 und<br>„Fehlerbehebung bei einem<br>Festplattenlaufwerk“ auf<br>Seite 109. |

**ANMERKUNG:** Eine Beschreibung der in dieser Tabelle verwendeten Abkürzungen und Akronyme finden Sie im *Glossar* unter [support.dell.com/manuals](http://support.dell.com/manuals).

## Warnmeldungen

Eine Warnmeldung macht auf mögliche Probleme aufmerksam und fordert Sie zu einer Reaktion auf, bevor das System eine Aufgabe fortsetzt. Normalerweise wird ein Vorgang durch eine Warnmeldung so lange unterbrochen, bis Sie durch Eingabe von *y* (für Ja) oder *n* (für Nein) eine Entscheidung treffen.

 **ANMERKUNG:** Warnmeldungen werden entweder vom Anwendungsprogramm oder vom Betriebssystem ausgegeben. Weitere Informationen finden Sie in der Dokumentation des Betriebssystems oder der jeweiligen Anwendung.

## Diagnosemeldungen

Die Diagnoseprogramme des Systems geben eventuell Meldungen aus. Weitere Informationen zur Systemdiagnose finden Sie unter „Ausführen der Systemdiagnose“ auf Seite 113.

## Alarmmeldungen

Die Systemverwaltungssoftware erzeugt Alarmmeldungen für das System. Alarmmeldungen umfassen Status-, Warn- und Fehlerhinweise. Diese Meldungen beziehen sich auf den Zustand von Laufwerken, Temperaturen,

Lüftern und der Stromversorgung. Weitere Informationen finden Sie in der Dokumentation zur Systemverwaltungssoftware unter [support.dell.com/manuals](http://support.dell.com/manuals).

## Weitere nützliche Informationen



**WARNUNG:** Beachten Sie die Sicherheits- und Betriebsbestimmungen, die mit dem Computer geliefert wurden. Garantiebestimmungen können als separates Dokument beigelegt sein.


- In der zusammen mit der Rack-Lösung gelieferten Rack-Dokumentation ist beschrieben, wie das System in einem Rack installiert wird.
- Das *Handbuch zum Einstieg* enthält eine Übersicht über die Systemfunktionen, die Einrichtung des Systems und technische Daten.
- Die Dokumentation zur Dell Systemverwaltungsanwendung unter [support.dell.com/manuals](http://support.dell.com/manuals) enthält Informationen über das Installieren und Verwenden der Systemverwaltungssoftware.
- Alle im Lieferumfang Ihres Systems enthaltenen Medien mit Dokumentationen und Hilfsmitteln zur Konfiguration und Verwaltung Ihres Systems, insbesondere in Bezug auf Betriebssystem, Systemverwaltungssoftware, System-Updates und mit dem System erworbene Komponenten.



**ANMERKUNG:** Wenn auf der Website [support.dell.com/manuals](http://support.dell.com/manuals) aktualisierte Dokumente vorliegen, lesen Sie diese immer zuerst, denn frühere Informationen werden damit gegebenenfalls ungültig.




# Installieren von Systemkomponenten

 **WARNUNG:** Für das Bewegen oder den Transport des System wird empfohlen, das ursprüngliche Verpackungsmaterial von der Lieferung zu verwenden und/oder darauf zu achten, dass Beschädigungen durch Stoß oder Vibration vermieden werden.

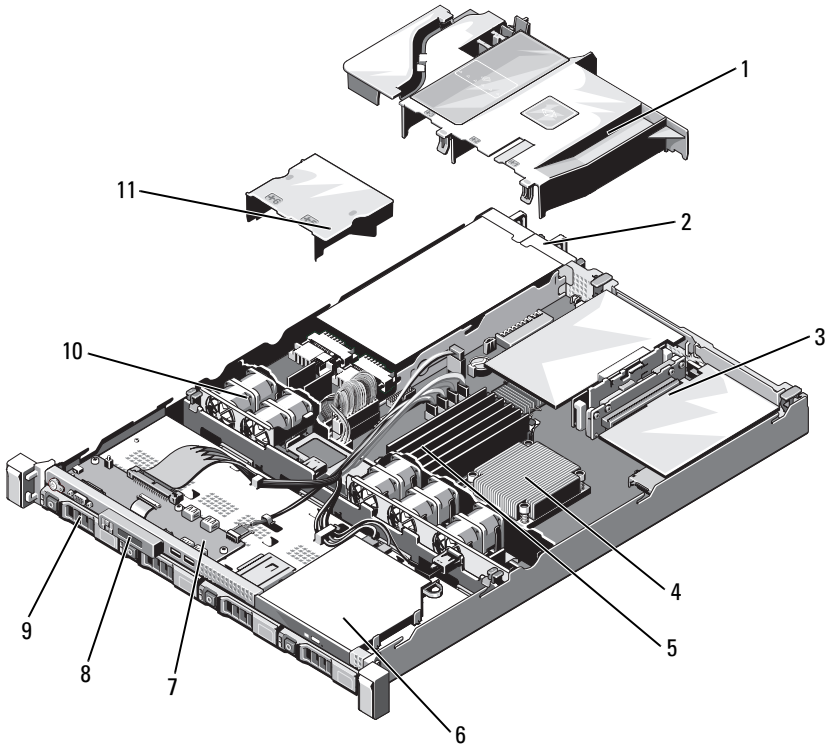
## Empfohlene Werkzeuge

- Schlüssel für das Systemschloss
- Kreuzschlitzschraubendreher der Größen 1 und 2
- Erdungsband

## Das Innere des Systems

 **VORSICHTSHINWEIS:** Manche Reparaturarbeiten dürfen nur von qualifizierten Servicetechnikern durchgeführt werden. Fehlerbehebungsmaßnahmen oder einfache Reparaturen sollten Sie nur dann selbst übernehmen, wenn dies mit der Produktdokumentation im Einklang steht oder Sie vom Team des Online- oder Telefonsupports dazu aufgefordert werden. Schäden durch nicht von Dell genehmigte Wartungsversuche werden nicht durch die Garantie abgedeckt. Lesen und befolgen Sie die zusammen mit dem Produkt zur Verfügung gestellten Sicherheitshinweise.

**Abbildung 2-1. Das Innere des Systems**



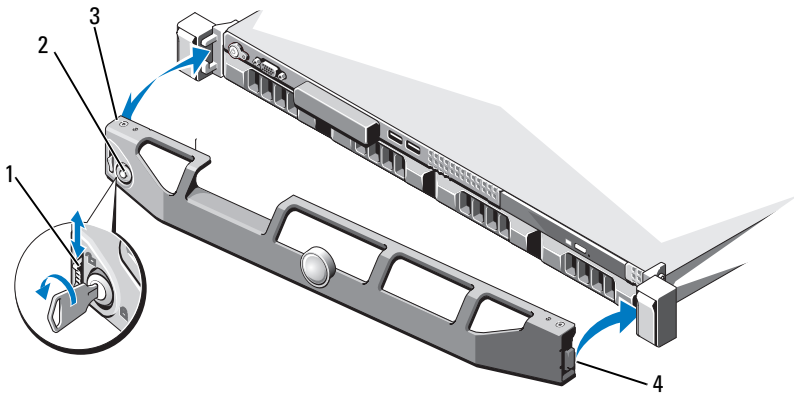
- |    |                          |    |                          |
|----|--------------------------|----|--------------------------|
| 1  | Kühlgehäuse              | 2  | Netzteilschächte (2)     |
| 3  | Erweiterungskarten-Riser | 4  | Kühlkörper/Prozessor     |
| 5  | Speichermodule (6)       | 6  | Optisches Laufwerk       |
| 7  | Bedienfeldplatine        | 8  | Anzeigemodul             |
| 9  | Festplattenlaufwerke (2) | 10 | Systemkühlungslüfter (5) |
| 11 | Netzteilgehäuse          |    |                          |



## Frontverkleidung

- 1 Entriegeln Sie das Systemschloss am linken Rand der Frontverkleidung.
- 2 Heben Sie die Sperrklinke neben dem Schloss an.
- 3 Schwenken Sie die linke Seite der Frontverkleidung von der Vorderseite des Systems weg.
- 4 Lösen Sie die rechte Seite der Frontverkleidung aus dem Haken und nehmen Sie die Frontverkleidung vom System ab.


**Abbildung 2-2. Frontverkleidung entfernen und anbringen**




- |                    |                   |
|--------------------|-------------------|
| 1 Sperrklinke      | 2 Schloss         |
| 3 Frontverkleidung | 4 Scharnierlasche |

Um die Frontverkleidung wieder aufzusetzen, haken Sie sie zunächst an der rechten Seite des Gehäuses ein und schwenken Sie dann das freie Ende der Frontverkleidung zum System. Sichern Sie die Frontverkleidung mit dem Systemschloss. Siehe Abbildung 2-2.

# Öffnen und Schließen des Systems

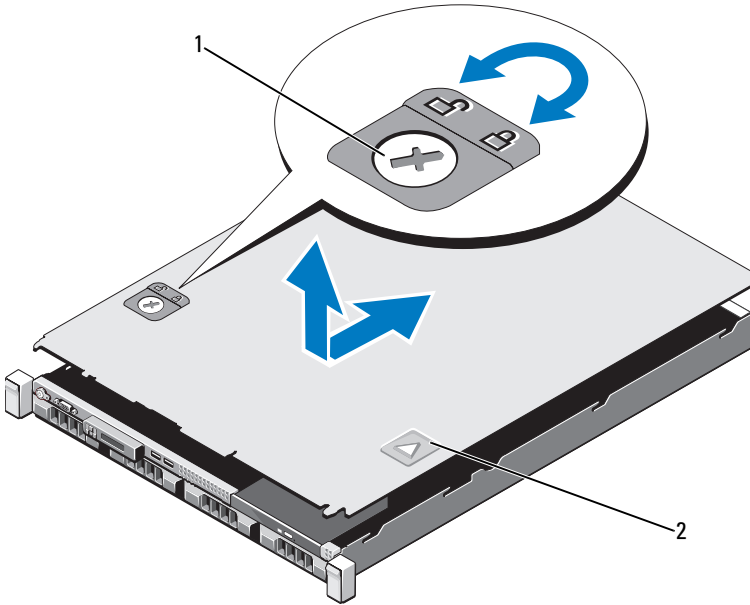
 **WARNUNG:** Beim Anheben des Systems sollten Sie sich stets von jemand anders helfen lassen. Um Verletzungen zu vermeiden, sollten Sie nicht versuchen, das System allein zu bewegen.

 **VORSICHTSHINWEIS:** Manche Reparaturarbeiten dürfen nur von qualifizierten Servicetechnikern durchgeführt werden. Fehlerbehebungsmaßnahmen oder einfache Reparaturen sollten Sie nur dann selbst übernehmen, wenn dies mit der Produktdokumentation im Einklang steht oder Sie vom Team des Online- oder Telefonsupports dazu aufgefordert werden. Schäden durch nicht von Dell genehmigte Wartungsversuche werden nicht durch die Garantie abgedeckt. Lesen und befolgen Sie die zusammen mit dem Produkt zur Verfügung gestellten Sicherheitshinweise.

## Öffnen des Systems

- 1 Schalten Sie das System sowie die angeschlossenen Peripheriegeräte aus, und trennen Sie das System von der Netzstromsteckdose und den Peripheriegeräten.
- 2 Drehen Sie die Verriegelung des Hebels gegen den Uhrzeigersinn in die entspernte Position. Siehe Abbildung 2-3.
- 3 Fassen Sie die Abdeckung auf beiden Seiten an, während Sie mit den Daumen auf die Verriegelung und die Vertiefung drücken. Schieben Sie die Abdeckung vorsichtig zur Rückseite des Systems hin und heben Sie sie vom System ab. Siehe Abbildung 2-3.

**Abbildung 2-3. Öffnen und Schließen des Systems**



1 Verriegelung

2 Vertiefung

### **Schließen des Systems**

- 1 Positionieren Sie die Abdeckung auf dem Gehäuse und versetzen Sie sie leicht zur Systemrückseite, damit die beiden Stifte an der hinteren Kante der Abdeckung über die entsprechenden Aussparungen an der hinteren Kante des Gehäuses greifen. Siehe Abbildung 2-3.
- 2 Schieben Sie die Abdeckung zur Gehäusevorderseite, bis sie einrastet.
- 3 Drehen Sie die Verriegelung des Freigabehebels im Uhrzeigersinn, um die Abdeckung zu sichern.

# Optisches Laufwerk

Ein optisches DVD+/-RW-Laufwerk in Flachbauweise ist von der Vorderseite zugänglich und mit dem SATA-Controller auf der Systemplatine verbunden.



**ANMERKUNG:** DVD-Geräte sind reine Datenlaufwerke.

## Entfernen eines optischen Laufwerks



**VORSICHTSHINWEIS:** Manche Reparaturarbeiten dürfen nur von qualifizierten Servicetechnikern durchgeführt werden. Fehlerbehebungsmaßnahmen oder einfache Reparaturen sollten Sie nur dann selbst übernehmen, wenn dies mit der Produktdokumentation im Einklang steht oder Sie vom Team des Online- oder Telefonsupports dazu aufgefordert werden. Schäden durch nicht von Dell genehmigte Wartungsversuche werden nicht durch die Garantie abgedeckt. Lesen und befolgen Sie die zusammen mit dem Produkt zur Verfügung gestellten Sicherheitshinweise.

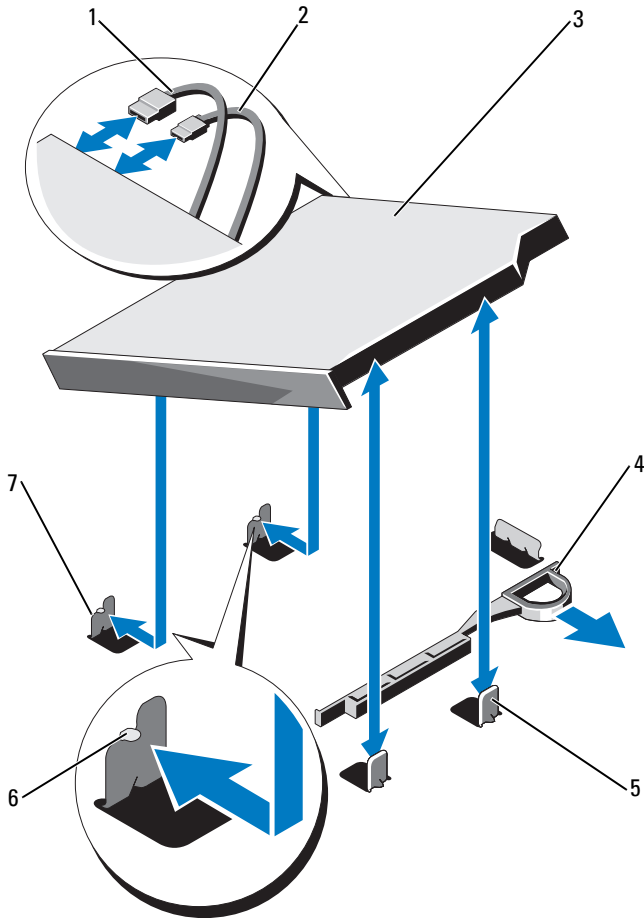
- 1 Schalten Sie das System und alle angeschlossenen Peripheriegeräte aus und trennen Sie das System vom Netzstrom.
- 2 Öffnen Sie das System. Siehe „Öffnen des Systems“ auf Seite 58.
- 3 Trennen Sie das Netz- und das Datenkabel von der Rückseite des Laufwerks.



**ANMERKUNG:** Merken Sie sich die Führung der Stromversorgungs- und Datenkabel unterhalb der Laschen am Systemgehäuse, wenn Sie sie von der Systemplatine und vom Laufwerk trennen. Sie müssen diese Kabel beim späteren Wiedereinsetzen korrekt anbringen, damit sie nicht abgeklemmt oder gequetscht werden.

- 4 Ziehen Sie den Freigabehebel in die entsicherte Position. Heben Sie das Laufwerk an, um es aus den Haken an den Metallstegen zu lösen.
- 5 Heben Sie das Laufwerk aus dem Gehäuse. Siehe Abbildung 2-4.
- 6 Schließen Sie das System. Siehe „Schließen des Systems“ auf Seite 59.

**Abbildung 2-4. Optisches Laufwerk entfernen und installieren**



- |   |                          |   |                       |
|---|--------------------------|---|-----------------------|
| 1 | Datenkabel               | 2 | Stromversorgungskabel |
| 3 | Optisches Laufwerk       | 4 | Sperrklinke           |
| 5 | Metallsteg (2)           | 6 | Kerben (2)            |
| 7 | Metallsteg mit Haken (2) |   |                       |

## Installieren eines optischen Laufwerks



**VORSICHTSHINWEIS:** Manche Reparaturarbeiten dürfen nur von qualifizierten Servicetechnikern durchgeführt werden. Fehlerbehebungsmaßnahmen oder einfache Reparaturen sollten Sie nur dann selbst übernehmen, wenn dies mit der Produktdokumentation im Einklang steht oder Sie vom Team des Online- oder Telefonsupports dazu aufgefordert werden. Schäden durch nicht von Dell genehmigte Wartungsversuche werden nicht durch die Garantie abgedeckt. Lesen und befolgen Sie die zusammen mit dem Produkt zur Verfügung gestellten Sicherheitshinweise.

- 1 Schalten Sie das System und alle angeschlossenen Peripheriegeräte aus und trennen Sie das System vom Netzstrom.
- 2 Öffnen Sie das System. Siehe „Öffnen des Systems“ auf Seite 58.
- 3 Richten Sie die beiden Haken an den Metallstegen mit den Schlitzern an der Seite des Laufwerks aus.
- 4 Schieben Sie das Laufwerk über die Haken, bis es fest eingesetzt ist und der Freigabehebel einrastet. Siehe Abbildung 2-4.
- 5 Schließen Sie das Stromversorgungskabel an.
- 6 Schließen Sie das Datenkabel auf der Rückseite des Laufwerks und an den SATA-Anschluss auf der Systemplatine an.




**ANMERKUNG:** Führen Sie diese Kabel sicher unter der Lasche des Systemgehäuses entlang, damit sie nicht eingeklemmt oder gequetscht werden.

- 7 Schließen Sie das System. Siehe „Schließen des Systems“ auf Seite 59.
- 8 Verbinden Sie das System und die Peripheriegeräte wieder mit dem Netzstrom.

# Festplattenlaufwerke

Das System unterstützt 3,5-Zoll SATA-Festplatten in 3,5-Zoll Hot-Swap-fähigen Festplattenträgern. Die Laufwerke werden über Laufwerksträger mit SAS-Rückwandplatine verbunden und sind Hot-Swap-fähig.

## Entfernen eines Festplattenträgers

 **VORSICHTSHINWEIS: Stellen Sie sicher, dass das Betriebssystem Hot-Swap-Laufwerkinstallation unterstützt. Informationen hierzu finden Sie in der Dokumentation zum Betriebssystem.**

- 1** Entfernen Sie gegebenenfalls die Frontverkleidung. Siehe „Frontverkleidung“ auf Seite 57.
- 2** Bereiten Sie die Festplatte mithilfe der RAID-Verwaltungssoftware zum Entfernen vor. Warten Sie, bis die Festplattenanzeigen auf dem Festplattenträger signalisieren, dass das Laufwerk sicher entfernt werden kann. Informationen über das Entfernen von hot-swap-fähigen Festplattenlaufwerken erhalten Sie in der Dokumentation zum Speichercontroller.  
Wenn das Festplattenlaufwerk online war, blinkt die grüne Aktivitäts-/ Fehleranzeige, während das Festplattenlaufwerk heruntergefahren wird. Wenn beide Anzeigen des Festplattenlaufwerks erloschen sind, ist das Festplattenlaufwerk zum Ausbau bereit. Siehe Abbildung 1-4.
- 3** Drücken Sie die Freigabetaste und öffnen Sie den Freigabegriff des Festplattenlaufwerksträgers, um den Laufwerksträger freizugeben. Siehe Abbildung 2-5.
- 4** Schieben Sie den Festplattenträger aus dem Festplattenschacht.


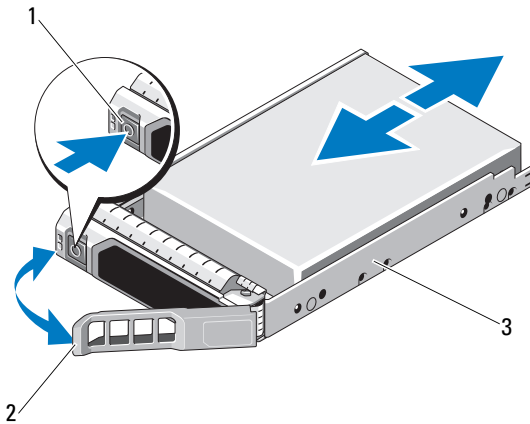
 **VORSICHTSHINWEIS: Um eine ausreichende Systemkühlung zu gewährleisten, müssen alle leeren Laufwerksschächte mit entsprechenden Platzhaltern belegt sein.**

Abbildung 2-5. Festplattenträger entfernen und installieren



- 1 Freigabetaste
- 2 Bügel des Laufwerkträgers
- 3 Festplattenträger

## Installieren eines Festplattenträgers

**⚠ VORSICHTSHINWEIS:** Manche Reparaturarbeiten dürfen nur von qualifizierten Servicetechnikern durchgeführt werden. Fehlerbehebungsmaßnahmen oder einfache Reparaturen sollten Sie nur dann selbst übernehmen, wenn dies mit der Produktdokumentation im Einklang steht oder Sie vom Team des Online- oder Telefonsupports dazu aufgefordert werden. Schäden durch nicht von Dell genehmigte Wartungsversuche werden nicht durch die Garantie abgedeckt. Lesen und befolgen Sie die zusammen mit dem Produkt zur Verfügung gestellten Sicherheitshinweise.

**⚠ VORSICHTSHINWEIS:** Stellen Sie sicher, dass das Betriebssystem Hot-Swap-Laufwerkinstallation unterstützt. Informationen hierzu finden Sie in der Dokumentation zum Betriebssystem.

**⚠ VORSICHTSHINWEIS:** Der kombinierte Einsatz von SATA- und SAS-Laufwerken innerhalb der gleichen Systemkonfiguration wird nicht unterstützt.


- 1 Entfernen Sie gegebenenfalls die Frontverkleidung. Siehe „Frontverkleidung“ auf Seite 57.
- 2 Drücken Sie auf die Freigabetaste auf der Vorderseite des Festplattenträgers und öffnen Sie den Griff.



- 3 Schieben Sie den Festplattenträger bei geöffnetem Freigabehebel in den Festplattenschacht, bis der Träger die Rückwandplatine berührt.
- 4 Schließen Sie den Griff am Festplattenträger, um das Festplattenlaufwerk fest zu verriegeln.

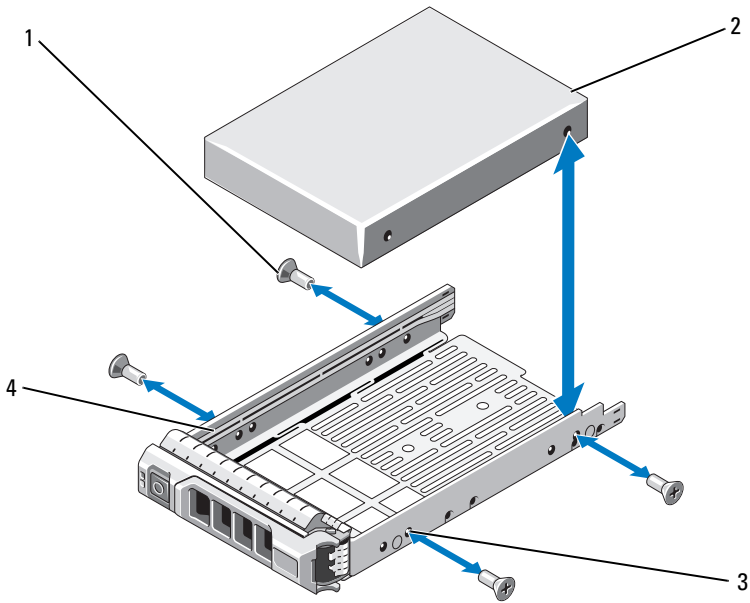
### Entfernen einer Festplatte aus einem Festplattenträger

 **VORSICHTSHINWEIS:** Verwenden Sie nur Laufwerke, die geprüft und für den Einsatz mit der SAS/SATA-Rückwandplatine zugelassen sind.

 **VORSICHTSHINWEIS:** Stellen Sie beim Installieren von Laufwerken sicher, dass die angrenzenden Laufwerke vollständig installiert sind. Wenn Sie versuchen, einen Laufwerksträger neben einem unvollständig eingesetzten Träger einzusetzen und zu verriegeln, kann die Schirmfeder des nicht fest sitzenden Trägers beschädigt und unbrauchbar gemacht werden.

Entfernen Sie die Schrauben von den Führungsschienen am Laufwerksträger und trennen Sie die Laufwerke vom Träger. Siehe Abbildung 2-6.

**Abbildung 2-6. Laufwerk entfernen und installieren**



- |   |                      |   |                     |
|---|----------------------|---|---------------------|
| 1 | Schrauben (4)        | 2 | Festplattenlaufwerk |
| 3 | SAS/SATA-Schraubloch | 4 | Festplattenträger   |

## Installieren einer Festplatte im Laufwerkträger

- 1 Führen Sie die Laufwerke in den Laufwerksträger ein, wobei sich das Anschlussesende des Laufwerks hinten befindet. Siehe Abbildung 2-6.
- 2 Richten Sie die Schraublöcher in dem Laufwerk mit den hinteren Löchern am Laufwerksträger aus.  
Bei korrekter Ausrichtung schließt die Rückseite des Laufwerks mit der Rückseite des Laufwerksträgers ab.
- 3 Befestigen Sie die vier Schrauben, um das Laufwerk am Laufwerksträger zu sichern.

## NIC-Erweiterungskarte

Das System unterstützt zwei NICs mit zwei Ports der PCIe-Generation. Die NICs sind nicht Hot-Swap-fähig.

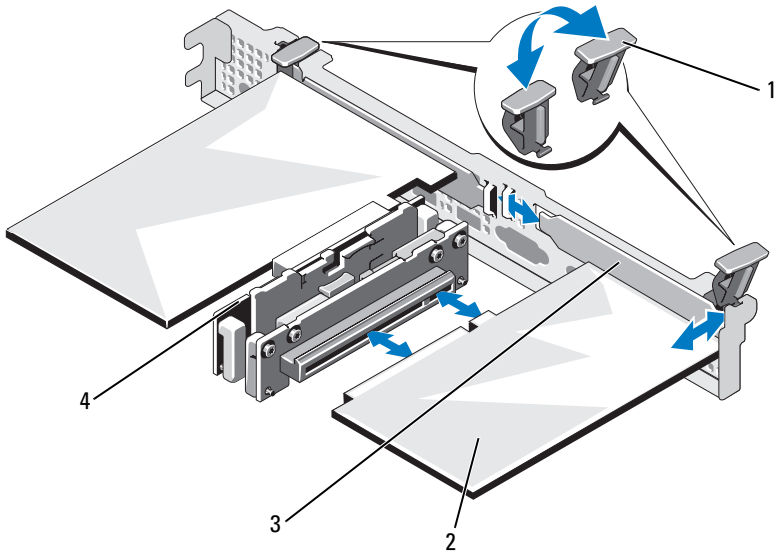
**△ VORSICHTSHINWEIS: Um eine ordnungsgemäße Kühlung zu gewährleisten, darf nur eine der beiden Erweiterungskarten eine Leistungsaufnahme von mehr als 15 W haben (maximal bis zu 25 W).**

## Einbauen einer NIC-Erweiterungskarte

**△ VORSICHTSHINWEIS: Manche Reparaturarbeiten dürfen nur von qualifizierten Servicetechnikern durchgeführt werden. Fehlerbehebungsmaßnahmen oder einfache Reparaturen sollten Sie nur dann selbst übernehmen, wenn dies mit der Produktdokumentation im Einklang steht oder Sie vom Team des Online- oder Telefonsupports dazu aufgefordert werden. Schäden durch nicht von Dell genehmigte Wartungsversuche werden nicht durch die Garantie abgedeckt. Lesen und befolgen Sie die zusammen mit dem Produkt zur Verfügung gestellten Sicherheitshinweise.**

- 1 Schalten Sie das System und die Peripheriegeräte aus und trennen Sie das System vom Netzstrom.
- 2 Öffnen Sie das System. Siehe „Öffnen des Systems“ auf Seite 58.
- 3 Trennen Sie alle Kabel von der Karte.
- 4 Bewegen Sie die Verriegelung der Erweiterungskarte nach oben. Siehe Abbildung 2-7.
- 5 Fassen Sie die NIC-Erweiterungskarte an den Rändern an und ziehen Sie sie vom Steckplatz auf dem Erweiterungskarten-Riser ab.

**Abbildung 2-7. Einbauen einer NIC-Erweiterungskarte**



- |   |                                |   |                          |
|---|--------------------------------|---|--------------------------|
| 1 | Erweiterungskartenverriegelung | 2 | NIC-Erweiterungskarte    |
| 3 | Abdeckblech                    | 4 | Erweiterungskarten-Riser |

- 6 Packen Sie die neue NIC-Karte aus und bereiten Sie sie für den Einbau vor. Anweisungen dazu finden Sie in der Dokumentation, die mit der Karte geliefert wurde.
- 7 Fassen Sie die NIC-Erweiterungskarte an den Rändern an und positionieren Sie sie so, dass der Platinenstecker mit dem Steckplatz auf dem Riser ausgerichtet ist. Siehe Abbildung 2-7.
- 8 Drücken Sie den Platinenstecker fest in den Erweiterungssteckplatz, bis die Karte vollständig eingesetzt ist.
- 9 Setzen Sie die Erweiterungskartenverriegelung wieder an ihren Platz. Siehe Abbildung 2-7.
- 10 Schließen Sie gegebenenfalls notwendige Kabel an der NIC-Erweiterungskarte an.

- 11 Schließen Sie das System. Siehe „Schließen des Systems“ auf Seite 59.
- 12 Verbinden Sie das System wieder mit dem Netzstrom und schalten Sie das System und alle angeschlossenen Peripheriegeräte ein.

## Kühlgehäuse

Das Kühlgehäuse der Systemplatine bedeckt den Prozessor, den Kühlkörper und die Speichermodule und sorgt für die Luftzufuhr zu diesen Komponenten. Der Luftstrom wird durch die Lüftermodule unterstützt, die sich direkt unter dem Kühlgehäuse befinden. Die Luftstromverkleidung für die Leistungsverteilungsplatine schützt die Leistungsverteilungsplatine hinter dem Netzteilschacht.

### Entfernen des Kühlgehäuses



**WARNUNG:** Während des normalen Betriebs können die Speichermodule und der Kühlkörper sehr heiß werden. Achten Sie darauf, dass die Speichermodule und der Kühlkörper ausreichend lange abgekühlt sind, bevor Sie sie berühren.



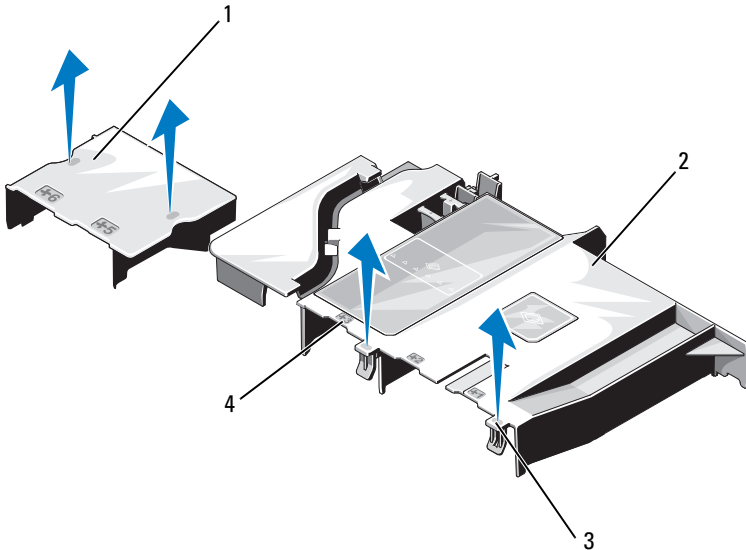
**VORSICHTSHINWEIS:** Manche Reparaturarbeiten dürfen nur von qualifizierten Servicetechnikern durchgeführt werden. Fehlerbehebungsmaßnahmen oder einfache Reparaturen sollten Sie nur dann selbst übernehmen, wenn dies mit der Produktdokumentation im Einklang steht oder Sie vom Team des Online- oder Telefonsupports dazu aufgefordert werden. Schäden durch nicht von Dell genehmigte Wartungsversuche werden nicht durch die Garantie abgedeckt. Lesen und befolgen Sie die zusammen mit dem Produkt zur Verfügung gestellten Sicherheitshinweise.



**VORSICHTSHINWEIS:** Betreiben Sie das System niemals mit abgenommenem Kühlgehäuse. Das System kann andernfalls schnell überhitzen, was zum Abschalten des Systems und zu Datenverlust führt.

- 1 Schalten Sie das System und die Peripheriegeräte aus und trennen Sie das System vom Netzstrom.
- 2 Öffnen Sie das System. Siehe „Öffnen und Schließen des Systems“ auf Seite 58.
- 3 Entfernen Sie die SAS-Rückwandplatinenkabel, die über das Kühlgehäuse von der Systemplatine geführt werden.
- 4 Heben Sie das Kühlgehäuse an den Anfasspunkten vorsichtig und gerade nach oben von der Systemplatine ab. Siehe Abbildung 2-8.

**Abbildung 2-8. Kühlgehäuse entfernen und installieren**



- |   |   |   |                               |
|---|---|---|-------------------------------|
| 1 | Kühlgehäuse der Stromverteilungsplatine | 2 | Kühlgehäuse der Systemplatine |
| 3 | Vorsprünge (2)                          | 4 | Nummer des Lüfterschachts     |

### Installieren des Kühlgehäuses

**⚠ VORSICHTSHINWEIS:** Manche Reparaturarbeiten dürfen nur von qualifizierten Servicetechnikern durchgeführt werden. Fehlerbehebungsmaßnahmen oder einfache Reparaturen sollten Sie nur dann selbst übernehmen, wenn dies mit der Produktdokumentation im Einklang steht oder Sie vom Team des Online- oder Telefonsupports dazu aufgefordert werden. Schäden durch nicht von Dell genehmigte Wartungsversuche werden nicht durch die Garantie abgedeckt. Lesen und befolgen Sie die zusammen mit dem Produkt zur Verfügung gestellten Sicherheitshinweise.


- 1 Richten Sie das Kühlgehäuse mit den nummerierten Lüfterschächten als Orientierungshilfe aus.
- 2 Richten Sie die Stützen des Kühlgehäuses mit den Öffnungen in der Systemplatine aus.

- 3 Drücken Sie das Kühlgehäuse nach unten, bis alle Kanten mit der Systemplatine verbunden sind.
- 4 Schließen Sie das System. Siehe „Öffnen und Schließen des Systems“ auf Seite 58.

## Integrierte Speichercontrollerkarte

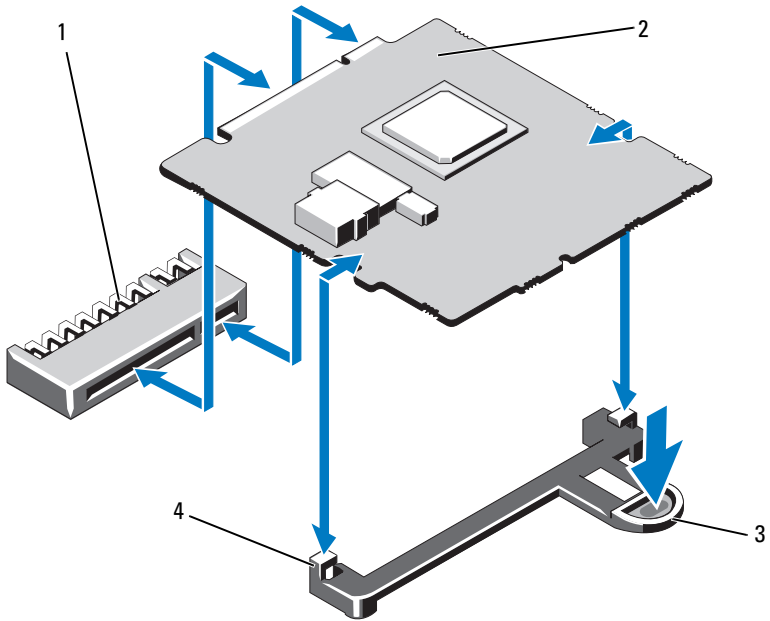
Das System verwendet am Riser einen reservierten Erweiterungskartensteckplatz für eine integrierte SAS-Controllerkarte, die das integrierte Speichersubsystem für die internen Systemlaufwerke bereitstellt. Der Controller benutzt SATA-Festplattenlaufwerke in RAID-Konfigurationen.

### Entfernen der integrierten Speichercontrollerkarte

 **VORSICHTSHINWEIS: Manche Reparaturarbeiten dürfen nur von qualifizierten Servicetechnikern durchgeführt werden. Fehlerbehebungsmaßnahmen oder einfache Reparaturen sollten Sie nur dann selbst übernehmen, wenn dies mit der Produktdokumentation im Einklang steht oder Sie vom Team des Online- oder Telefonsupports dazu aufgefordert werden. Schäden durch nicht von Dell genehmigte Wartungsversuche werden nicht durch die Garantie abgedeckt. Lesen und befolgen Sie die zusammen mit dem Produkt zur Verfügung gestellten Sicherheitshinweise.**

- 1 Schalten Sie das System und die Peripheriegeräte aus und trennen Sie das System vom Netzstrom.
- 2 Öffnen Sie das System. Siehe „Öffnen des Systems“ auf Seite 58.
- 3 Entfernen Sie die NIC-Erweiterungskarte. Siehe „Einbauen einer NIC-Erweiterungskarte“ auf Seite 67.
- 4 Drücken Sie die mit einem blauen Punkt markierte Rückhaltesicherung der Karte nach unten und ziehen Sie am blauen Freigabegriff.
- 5 Entfernen Sie die Karte aus dem Speichercontrollerkartensteckplatz. Siehe Abbildung 2-9.

**Abbildung 2-9. Integrierte Speichercontrollerkarte entfernen und installieren**



1 Anschluss für integrierte Speichercontrollerkarte

2 Integrierte Speichercontrollerkarte

3 Sperrklinke

4 Führungen (2)



## Installieren der integrierten Speichercontrollerkarte



**VORSICHTSHINWEIS:** Manche Reparaturarbeiten dürfen nur von qualifizierten Servicetechnikern durchgeführt werden. Fehlerbehebungsmaßnahmen oder einfache Reparaturen sollten Sie nur dann selbst übernehmen, wenn dies mit der Produktdokumentation im Einklang steht oder Sie vom Team des Online- oder Telefonsupports dazu aufgefordert werden. Schäden durch nicht von Dell genehmigte Wartungsversuche werden nicht durch die Garantie abgedeckt. Lesen und befolgen Sie die zusammen mit dem Produkt zur Verfügung gestellten Sicherheitshinweise.

- 1 Schalten Sie das System und die Peripheriegeräte aus und trennen Sie das System vom Netzstrom.
- 2 Öffnen Sie das System. Siehe „Öffnen des Systems“ auf Seite 58.
- 3 Entfernen Sie die NIC-Erweiterungskarte. Siehe „Einbauen einer NIC-Erweiterungskarte“ auf Seite 67.
- 4 Halten Sie die Karte an den Kanten und richten Sie sie mit den Führungen aus.
- 5 Drücken Sie den Platinenstecker fest in den Anschluss, bis die Karte richtig sitzt.
- 6 Schließen Sie das System. Siehe „Öffnen und Schließen des Systems“ auf Seite 58.
- 7 Verbinden Sie das System wieder mit dem Netzstrom und schalten Sie das System und alle angeschlossenen Peripheriegeräte ein.

## Systemspeicher

Das System unterstützt 1333 MHz DDR3 nicht gepufferte ECC DIMMs (UDIMMs).

Das System enthält sechs Speichersockel, die in zwei DDR3-Kanälen organisiert sind. Die Auswurfhebel am jeweils ersten Sockel eines Kanals sind weiß.

## Richtlinien zur Installation von Speichermodulen

Um eine optimale Leistung des Systems zu gewährleisten, beachten Sie bei der Konfiguration des Systemspeichers die folgenden allgemeinen Richtlinien.



**ANMERKUNG:** Bei Speicherkonfigurationen, die diesen Richtlinien nicht entsprechen, startet das System unter Umständen nicht und es erfolgt keine Bildschirmausgabe.

- Alle Speicherkanäle, in denen sich Module befinden, müssen mit identischen Speichermodulkonfigurationen bestückt sein.
- Die Speichermodule werden in der numerischen Reihenfolge der Sockel, beginnend mit 1 bis 6, installiert.

## Einbauen von Speichermodulen



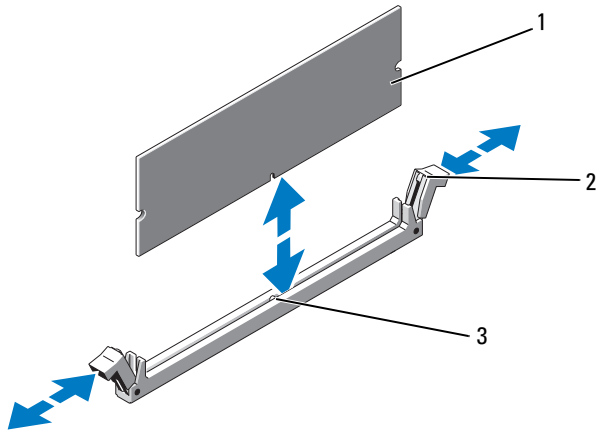
**WARNUNG:** Die Speichermodule bleiben nach dem Ausschalten des Systems eine Zeit lang auf hoher Temperatur. Lassen Sie die Speichermodule ausreichend lange abkühlen, bevor Sie sie berühren. Fassen Sie Speichermodule an den Rändern an und vermeiden Sie den Kontakt mit Komponenten auf Speichermodulen.



**VORSICHTSHINWEIS:** Manche Reparaturarbeiten dürfen nur von qualifizierten Servicetechnikern durchgeführt werden. Fehlerbehebungsmaßnahmen oder einfache Reparaturen sollten Sie nur dann selbst übernehmen, wenn dies mit der Produktdokumentation im Einklang steht oder Sie vom Team des Online- oder Telefonsupports dazu aufgefordert werden. Schäden durch nicht von Dell genehmigte Wartungsversuche werden nicht durch die Garantie abgedeckt. Lesen und befolgen Sie die zusammen mit dem Produkt zur Verfügung gestellten Sicherheitshinweise.

- 1 Schalten Sie das System und die Peripheriegeräte aus und trennen Sie das System vom Netzstrom.
- 2 Öffnen Sie das System. Siehe „Öffnen des Systems“ auf Seite 58.
- 3 Entfernen Sie das Kühlgehäuse. Siehe „Entfernen des Kühlgehäuses“ auf Seite 69.
- 4 Lokalisieren Sie die Speichermodulsockel. Siehe Abbildung 5-1.
- 5 Drücken Sie die Auswurfhebel an beiden Enden des Sockels nach unten und außen, bis sich das Speichermodul aus dem Sockel löst. Siehe Abbildung 2-10. Fassen Sie das Speichermodul nur am Rand an, wobei Sie darauf achten, die Komponenten auf dem Modul nicht zu berühren.

**Abbildung 2-10. Einbauen eines Speichermoduls**



- 1 Speichermodul  
2 Auswurfhebel (2)  
3 Passung

- 6 Richten Sie den neuen Stecker des Speichermoduls an den Abgleichmarkierungen des Speichermodulsockels aus, und setzen Sie das Speichermodul in den Sockel ein.

**ANMERKUNG:** Die Passung im Speichermodulsockel sorgt dafür, dass die Speichermodule nicht verkehrt herum installiert werden können.

- 7 Drücken Sie das Speichermodul mit den Daumen nach unten und sichern Sie so das Modul im Sockel.

Das Speichermodul ist dann korrekt im Sockel eingesetzt, wenn die entsprechenden Auswurfhebel so ausgerichtet sind wie bei den anderen Sockeln mit installierten Speichermodulen.

- 8 Wiederholen Sie bis Schritt 8 Schritt 5 dieses Vorgangs, um die verbleibenden Speichermodule zu installieren.

- 9 Setzen Sie das Kühlgehäuse wieder ein. Siehe „Installieren des Kühlgehäuses“ auf Seite 70.

- 10 Schließen Sie das System. Siehe „Schließen des Systems“ auf Seite 59.

- 11 Starten Sie das System. Drücken Sie <F2>, um das System-Setup-Programm aufzurufen, und überprüfen Sie die Einstellung **System Memory** auf dem System-Setup-Hauptbildschirm.

Das System sollte die Einstellung bereits auf den neuen Wert geändert haben.

- 12 Wenn der Wert nicht korrekt ist, sind möglicherweise nicht alle Speichermodule ordnungsgemäß installiert. Wiederholen Sie die Schritte Schritt 2 bis Schritt 12, um sicherzustellen, dass die Speichermodule richtig in den Sockeln eingesetzt wurden.

Führen Sie den Systemspeichertest in der Systemdiagnose durch. Siehe „Ausführen der Systemdiagnose“ auf Seite 113.

## Lüfter

Das System verfügt über fünf einmotorige Lüfter, die den Prozessor, die NIC-Erweiterungskarte, die Netzteile und die Speichermodule kühlen.



**ANMERKUNG:** Das Entfernen oder Installieren der Lüfter per Hot-Swap-Vorgang wird nicht unterstützt.



**ANMERKUNG:** Wenn mit einem bestimmten Lüfter ein Problem auftritt, wird die Lüfternummer in der Systemverwaltungssoftware angegeben, wodurch Sie den richtigen Lüfter anhand der Nummern an der Lüfterbaugruppe leicht identifizieren und austauschen können.

### Entfernen eines Lüfters



**WARNUNG:** Der Lüfter kann auch nach dem Ausschalten des Systems eine Zeitlang nachlaufen. Lassen Sie den Lüfter zur Ruhe kommen, bevor Sie ihn aus dem System entfernen.



**WARNUNG:** Unternehmen Sie keinen Versuch, das System ohne Lüfter zu betreiben.

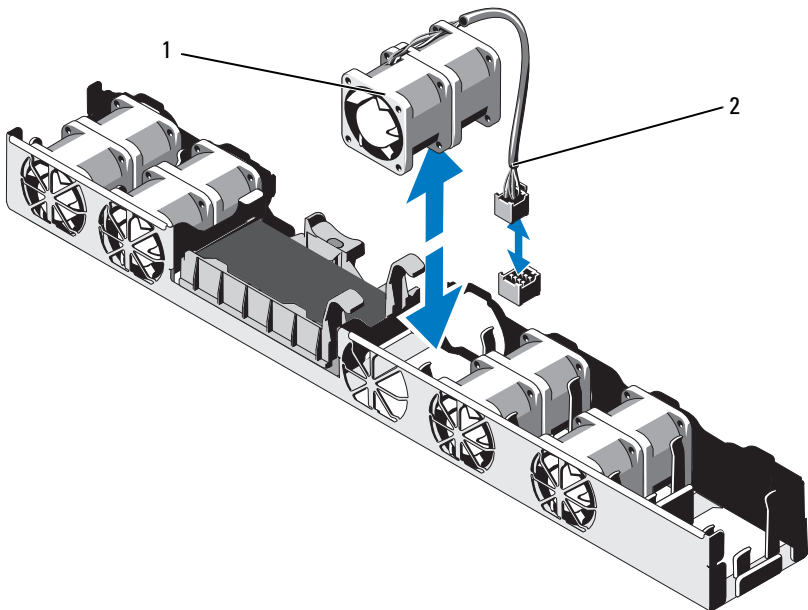


**VORSICHTSHINWEIS:** Manche Reparaturarbeiten dürfen nur von qualifizierten Servicetechnikern durchgeführt werden. Fehlerbehebungsmaßnahmen oder einfache Reparaturen sollten Sie nur dann selbst übernehmen, wenn dies mit der Produktdokumentation im Einklang steht oder Sie vom Team des Online- oder Telefonsupports dazu aufgefordert werden. Schäden durch nicht von Dell genehmigte Wartungsversuche werden nicht durch die Garantie abgedeckt. Lesen und befolgen Sie die zusammen mit dem Produkt zur Verfügung gestellten Sicherheitshinweise.

**ANMERKUNG:** Die Vorgehensweise für das Entfernen ist bei allen Lüftermodulen gleich.

- 1 Schalten Sie das System und alle angeschlossenen Peripheriegeräte aus und trennen Sie das System vom Netzstrom.
- 2 Öffnen Sie das System. Siehe „Öffnen des Systems“ auf Seite 58.
- 3 Entfernen Sie das Kühlgehäuse bzw. die Luftstromverkleidung für die Leistungsverteilungsplatine. Siehe „Kühlgehäuse“ auf Seite 69.
- 4 Trennen Sie das Stromversorgungskabel des Lüfters von der Systemplatine. Siehe Abbildung 2-11.
- 5 Schieben Sie den Lüfter von der Lüfterbaugruppe weg. Siehe Abbildung 2-11.


**Abbildung 2-11. Lüfter entfernen und installieren**



1 Lüfter

2 Stromversorgungskabel


## Installieren eines Lüfters

 **VORSICHTSHINWEIS:** Manche Reparaturarbeiten dürfen nur von qualifizierten Servicetechnikern durchgeführt werden. Fehlerbehebungsmaßnahmen oder einfache Reparaturen sollten Sie nur dann selbst übernehmen, wenn dies mit der Produktdokumentation im Einklang steht oder Sie vom Team des Online- oder Telefonsupports dazu aufgefordert werden. Schäden durch nicht von Dell genehmigte Wartungsversuche werden nicht durch die Garantie abgedeckt. Lesen und befolgen Sie die zusammen mit dem Produkt zur Verfügung gestellten Sicherheitshinweise.

- 1 Stellen Sie sicher, dass der Lüfter korrekt ausgerichtet ist.  
Das Lüftermodul muss so ausgerichtet sein, dass die Seite mit dem Stromversorgungskabel zur Systemrückseite weist.
- 2 Führen Sie den Lüfter von oben in die Lüfterbaugruppe ein, bis er vollständig eingesetzt ist. Siehe Abbildung 2-11.
- 3 Verbinden Sie das Stromversorgungskabel des Lüfters mit dem Stromversorgungsanschluss auf der Systemplatine.
- 4 Setzen Sie das Kühlgehäuse bzw. die Luftstromverkleidung für die Leistungsverteilungsplatine wieder ein. Siehe „Installieren des Kühlgehäuses“ auf Seite 70.
- 5 Schließen Sie das System. Siehe „Schließen des Systems“ auf Seite 59.
- 6 Verbinden Sie das System wieder mit dem Netzstrom und schalten Sie das System und alle angeschlossenen Peripheriegeräte ein.

## iDRAC6 Enterprise-Karte

### Installieren einer iDRAC6 Enterprise-Karte

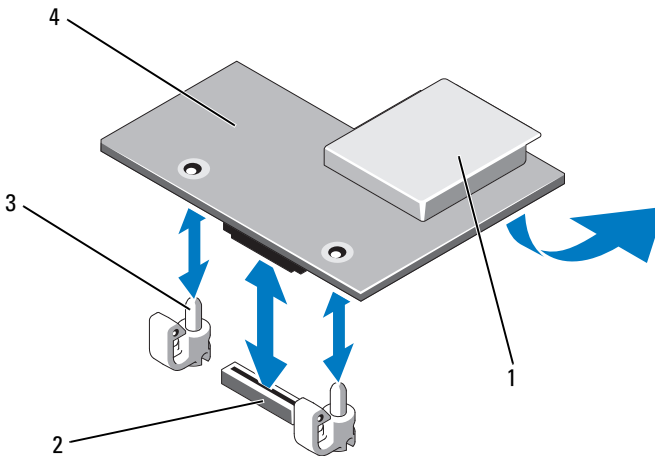
 **VORSICHTSHINWEIS:** Manche Reparaturarbeiten dürfen nur von qualifizierten Servicetechnikern durchgeführt werden. Fehlerbehebungsmaßnahmen oder einfache Reparaturen sollten Sie nur dann selbst übernehmen, wenn dies mit der Produktdokumentation im Einklang steht oder Sie vom Team des Online- oder Telefonsupports dazu aufgefordert werden. Schäden durch nicht von Dell genehmigte Wartungsversuche werden nicht durch die Garantie abgedeckt. Lesen und befolgen Sie die zusammen mit dem Produkt zur Verfügung gestellten Sicherheitshinweise.

- 1** Schalten Sie das System und die Peripheriegeräte aus und trennen Sie das System vom Netzstrom.
- 2** Trennen Sie gegebenenfalls das Ethernet-Kabel vom iDRAC6 Enterprise-Kartenanschluss auf der Systemrückseite. Siehe Abbildung 1-5.
- 3** Öffnen Sie das System. Siehe „Öffnen des Systems“ auf Seite 58.
- 4** Entfernen Sie gegebenenfalls die NIC-Erweiterungskarte aus dem Erweiterungssteckplatz. Siehe „Einbauen einer NIC-Erweiterungskarte“ auf Seite 67.
- 5** Ziehen Sie die zwei Haltetaschen an der Vorderkante der Karte leicht zurück, und heben Sie Vorderkante der Karte vorsichtig von den Haltestegen ab.

Beim Ablösen der Karte von den Stegen wird der Stecker unter der Karte von der Systemplatine getrennt.

- 6** Schieben Sie die Karte von der Systemrückseite weg, bis der RJ-45-Anschluss von der Rückwand gelöst ist.  
Heben Sie die Karte aus dem System heraus.
- 7** Winkeln Sie die neue Karte so an, dass der RJ-45-Anschluss durch die Öffnung auf der Rückseite passt. Siehe Abbildung 2-12.
- 8** Richten Sie die Vorderkante der Karte mit den zwei vorderen Haltestegen aus Kunststoff neben dem iDRAC6-Anschluss auf der Systemplatine aus, und senken Sie die Karte in die Einbauposition ab. Siehe Abbildung 2-12.  
Wenn die Vorderseite der Karte vollständig eingesetzt ist, rasten die zwei Halterungsstege über der Vorderkante der Karte ein.

Abbildung 2-12. Installieren einer iDRAC6 Enterprise-Karte



- |   |                         |   |                                       |
|---|-------------------------|---|---------------------------------------|
| 1 | vFlash-Mediensteckplatz | 2 | Anschluss für iDRAC6 Enterprise-Karte |
| 3 | Halterungsstege (2)     | 4 | iDRAC6 Enterprise-Karte               |

- 9 Installieren Sie gegebenenfalls die NIC-Erweiterungskarte. Siehe „Einbauen einer NIC-Erweiterungskarte“ auf Seite 67.
- 10 Schließen Sie das System. Siehe „Schließen des Systems“ auf Seite 59.  
Verbinden Sie das System wieder mit dem Netzstrom und schalten Sie das System und alle angeschlossenen Peripheriegeräte ein.

## Prozessor

### Prozessor entfernen

- ⚠ VORSICHTSHINWEIS:** Manche Reparaturarbeiten dürfen nur von qualifizierten Servicetechnikern durchgeführt werden. Fehlerbehebungsmaßnahmen oder einfache Reparaturen sollten Sie nur dann selbst übernehmen, wenn dies mit der Produktdokumentation im Einklang steht oder Sie vom Team des Online- oder Telefonsupports dazu aufgefordert werden. Schäden durch nicht von Dell genehmigte Wartungsversuche werden nicht durch die Garantie abgedeckt. Lesen und befolgen Sie die zusammen mit dem Produkt zur Verfügung gestellten Sicherheitshinweise.



- 1 Laden Sie vor dem Upgrade des Systems die aktuelle Version des System-BIOS von [support.dell.com](http://support.dell.com) herunter.
- 2 Schalten Sie das System und die Peripheriegeräte aus und trennen Sie das System vom Netzstrom.
- 3 Öffnen Sie das System. Siehe „Öffnen des Systems“ auf Seite 58.
- 4 Entfernen Sie das Kühlgehäuse. Siehe „Entfernen des Kühlgehäuses“ auf Seite 69.



**WARNUNG: Kühlkörper und Prozessor sind auch nach dem Ausschalten des Systems eine Zeitlang zu heiß zum Anfassen. Warten Sie, bis Kühlkörper und Prozessor abgekühlt sind, bevor Sie sie berühren.**



**VORSICHTSHINWEIS: Nehmen Sie den Kühlkörper nur dann vom Prozessor ab, wenn Sie den Prozessor entfernen möchten. Der Kühlkörper verhindert eine Überhitzung des Prozessors.**

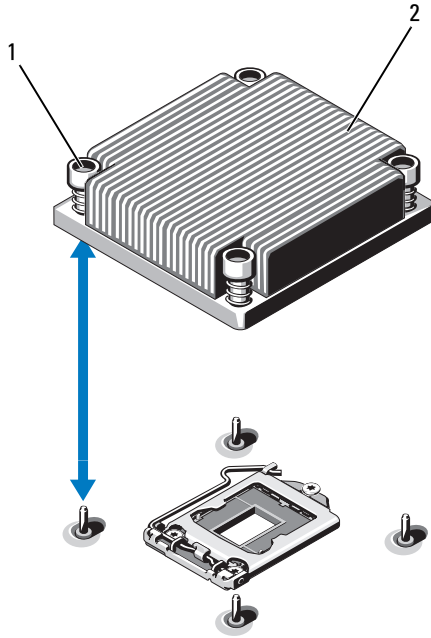
- 5 Lösen Sie mit einem Kreuzschlitzschraubendreher der Größe 2 eine der Verschlusschrauben des Kühlkörpers. Siehe Abbildung 2-13.
- 6 Warten Sie 30 Sekunden, damit sich der Kühlkörper vom Prozessor lösen kann.
- 7 Lösen Sie die anderen Befestigungsschrauben des Kühlkörpers.
- 8 Heben Sie den Kühlkörper vorsichtig vom Prozessor ab und legen Sie ihn ab, wobei die Seite mit der Wärmeleitpaste nach oben weist.



**VORSICHTSHINWEIS: Der Prozessor steht im Sockel unter starker mechanischer Spannung. Beachten Sie, dass der Freigabehebel plötzlich hochschnellen kann, wenn er nicht festgehalten wird.**

- 9 Drücken Sie mit dem Daumen fest auf den Freigabehebel des Prozessorsockels, und lösen Sie den Hebel aus der geschlossenen Position.
- 10 Schwenken Sie den Freigabehebel um 90 Grad nach oben, bis der Prozessor vom Sockel gelöst ist. Siehe Abbildung 2-14.

**Abbildung 2-13. Kühlkörper entfernen und installieren**

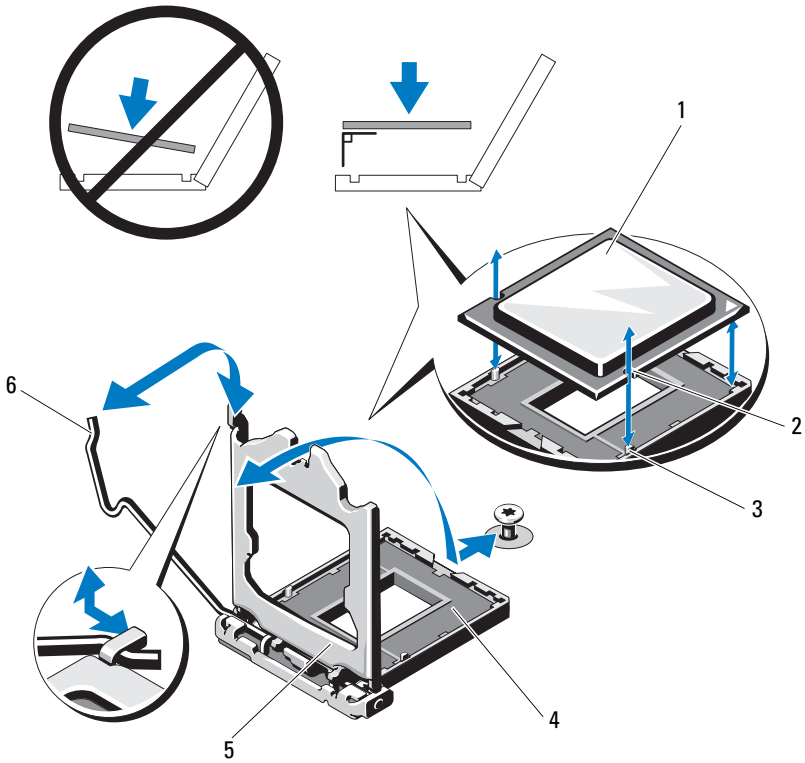


- 1 Verschlusschrauben des Kühlkörpers (4)      2 Kühlkörper

- 11 Drehen Sie die Prozessorabdeckung nach oben und zur Seite. Siehe Abbildung 2-14.
- 12 Heben Sie den Prozessor aus dem Sockel und belassen Sie den Hebel in senkrechter Position, damit der neue Prozessor in den Sockel eingepasst werden kann.

**⚠ VORSICHTSHINWEIS:** Achten Sie darauf, keine Kontaktstifte am ZIF-Sockel zu verbiegen, wenn Sie den Prozessor entfernen. Durch ein Verbiegen der Kontaktstifte kann die Systemplatine dauerhaft beschädigt werden.

**Abbildung 2-14. Einen Prozessor entfernen und installieren**



- |   |                    |   |                           |
|---|--------------------|---|---------------------------|
| 1 | Prozessor          | 2 | Kerbe im Prozessor        |
| 3 | Sockelpassung      | 4 | ZIF-Sockel                |
| 5 | Prozessorabdeckung | 6 | Freigabehebel des Sockels |

## Installieren eines Prozessors

**△ VORSICHTSHINWEIS:** Manche Reparaturarbeiten dürfen nur von qualifizierten Servicetechnikern durchgeführt werden. Fehlerbehebungsmaßnahmen oder einfache Reparaturen sollten Sie nur dann selbst übernehmen, wenn dies mit der Produktdokumentation im Einklang steht oder Sie vom Team des Online- oder Telefonsupports dazu aufgefordert werden. Schäden durch nicht von Dell genehmigte Wartungsversuche werden nicht durch die Garantie abgedeckt. Lesen und befolgen Sie die zusammen mit dem Produkt zur Verfügung gestellten Sicherheitshinweise.

1 Laden und installieren Sie vor einem Prozessor-Upgrade die aktuelle Version des System-BIOS von [support.dell.com](http://support.dell.com). Befolgen Sie die in der heruntergeladenen Datei enthaltenen Anweisungen, um das Update auf dem System zu installieren.

2 Entnehmen Sie den Prozessor der Verpackung, falls er zuvor noch nicht benutzt wurde.

Wenn der Prozessor schon im Einsatz war, entfernen Sie gegebenenfalls vorhandene Wärmeleitpaste mit einem fusselfreien Tuch von der Oberseite des Prozessors.

3 Richten Sie den Prozessor mit den Passungen am ZIF-Sockel aus. Siehe Abbildung 2-14.

**△ VORSICHTSHINWEIS:** Wenn der Prozessor falsch positioniert wird, kann dies zu Schäden an der Systemplatine oder am Prozessor führen. Achten Sie sorgfältig darauf, die Kontaktstifte des Sockels nicht zu verbiegen.

4 Richten Sie den Prozessor bei geöffnetem Sockel-Freigabehebel mit den Sockelpassungen aus und setzen Sie den Prozessor vorsichtig in den Sockel.

**△ VORSICHTSHINWEIS:** Wenden Sie beim Einsetzen des Prozessors keine Kraft an. Wenn der Prozessor korrekt positioniert ist, lässt er sich leicht in den Sockel einsetzen.

5 Schließen Sie die Prozessorabdeckung.

6 Schwenken Sie den Freigabehebel nach unten, bis er einrastet.

7 Entfernen Sie die Wärmeleitpaste mit einem sauberen, fusselfreien Tuch vom Kühlkörper.

8 Öffnen Sie die im Prozessor-Kit enthaltene Portion Wärmeleitpaste, und tragen Sie die Wärmeleitpaste gleichmäßig in der Mitte der Oberseite des neuen Prozessors auf.

**△ VORSICHTSHINWEIS: Das Auftragen von zu viel Wärmeleitpaste kann dazu führen, dass Paste mit der Prozessorabdeckung in Kontakt kommt und den Prozessorsockel verunreinigt.**

- 9 Setzen Sie den Kühlkörper auf den Prozessor. Siehe Abbildung 2-13.
- 10 Ziehen Sie mit einem Kreuzschlitzschraubendreher der Größe 2 die Befestigungsschrauben des Kühlkörpers fest. Siehe Abbildung 2-13.
- 11 Setzen Sie das Kühlgehäuse wieder ein. Siehe „Installieren des Kühlgehäuses“ auf Seite 70.
- 12 Schließen Sie das System. Siehe „Schließen des Systems“ auf Seite 59.
- 13 Verbinden Sie das System wieder mit dem Netzstrom und schalten Sie das System und alle angeschlossenen Peripheriegeräte ein.
- 14 Drücken Sie <F2>, um das System-Setup-Programm aufzurufen und überprüfen Sie, ob die Prozessorinformationen mit der neuen Systemkonfiguration übereinstimmen.
- 15 Führen Sie die Systemdiagnose aus, um sicherzustellen, dass der neue Prozessor korrekt funktioniert.

Informationen zum Ausführen der Systemdiagnose erhalten Sie unter „Ausführen der Systemdiagnose“ auf Seite 113.

## Netzteile

Das System unterstützt 440-W-Netzteilmodule.

Das zweite Netzteil sorgt für die Hot-Swap-fähige Redundanz der Stromversorgung in Ihrem System. In der redundanten Betriebsart wird die Stromlast auf beide Netzteile verteilt, um die Effizienz zu maximieren. Wenn ein Netzteil bei eingeschaltetem System entfernt wird, übernimmt das verbleibende Netzteil die gesamte Stromlast.

### Entfernen eines Netzteils

**△ VORSICHTSHINWEIS: Manche Reparaturarbeiten dürfen nur von qualifizierten Servicetechnikern durchgeführt werden. Fehlerbehebungsmaßnahmen oder einfache Reparaturen sollten Sie nur dann selbst übernehmen, wenn dies mit der Produktdokumentation im Einklang steht oder Sie vom Team des Online- oder Telefonsupports dazu aufgefordert werden. Schäden durch nicht von Dell genehmigte Wartungsversuche werden nicht durch die Garantie abgedeckt. Lesen und befolgen Sie die zusammen mit dem Produkt zur Verfügung gestellten Sicherheitshinweise.**

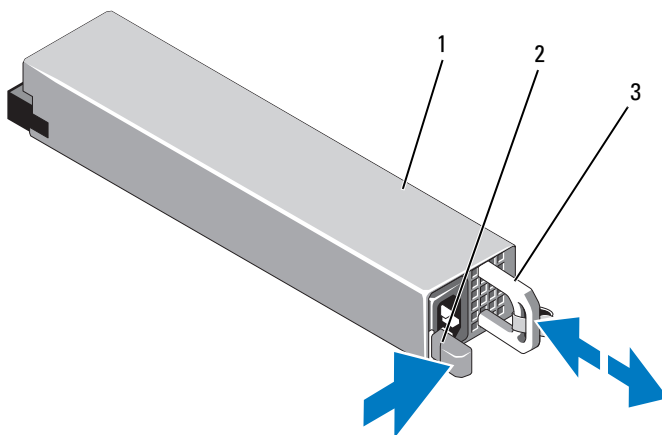
**△ VORSICHTSHINWEIS:** Das System benötigt ein Netzteil für den Normalbetrieb. Entfernen und ersetzen Sie bei stromversorgungsredundanten Systemen jeweils nur ein Netzteil, wenn das System eingeschaltet ist.

- 1 Trennen Sie das Netzstromkabel von der Spannungsquelle.
- 2 Trennen Sie das Stromkabel vom Netzteil und entfernen Sie die Klettverschlüsse, die die Systemkabel bündeln und sichern.

**📎 ANMERKUNG:** Eventuell müssen Sie den optionalen Kabelführungsarm lösen und anheben, falls er beim Entfernen des Netzteils im Weg ist. Hinweise zum Kabelführungsarm finden Sie in der Dokumentation zum Rack.

- 3 Drücken Sie auf die Sperrklinke und ziehen Sie das Netzteil gerade heraus, um es von der Stromverteilerplatine zu lösen und aus dem Gehäuse zu entfernen.

**Abbildung 2-15. Netzteil entfernen und installieren**




- 1 Netzteil
- 3 Netzteilgriff


2 Sperrklinke

## Wiedereinbauen eines Netzteils


- 1 Stellen Sie sicher, dass beide Netzteile vom gleichen Typ sind und die gleiche maximale Ausgangsleistung haben.


 **ANMERKUNG:** Die maximale Leistungsabgabe (in Watt) ist auf dem Netzteil-etikett angegeben.

- 2 Schieben Sie das neue Netzteil in das Gehäuse, bis das Netzteil vollständig eingesetzt ist und die Sperklinke einrastet. Siehe Abbildung 2-15.

 **ANMERKUNG:** Wenn Sie den Kabelführungsarm in Schritt 2 des vorhergehenden Vorgangs gelöst haben, befestigen Sie ihn wieder. Hinweise zum Kabelführungsarm finden Sie in der Dokumentation zum Rack.


- 3 Schließen Sie das Netzstromkabel an das Netzteil und an eine Steckdose an.


 **VORSICHTSHINWEIS:** Wenn Sie das Netzstromkabel anschließen, sichern Sie es mit dem Klettband.

 **ANMERKUNG:** Warten Sie nach der Installation eines neuen Netzteils bzw. nach einem Hot-Swap- oder Hot-Add-Vorgang in einem System mit zwei Netzteilen einige Sekunden, bis das System das neue Netzteil erkannt und seinen Status bestimmt hat. Die Statusanzeige des Netzteils wechselt zu grün, um anzuzeigen, dass das Netzteil ordnungsgemäß funktioniert. Siehe Abbildung 1-7.

## Systembatterie

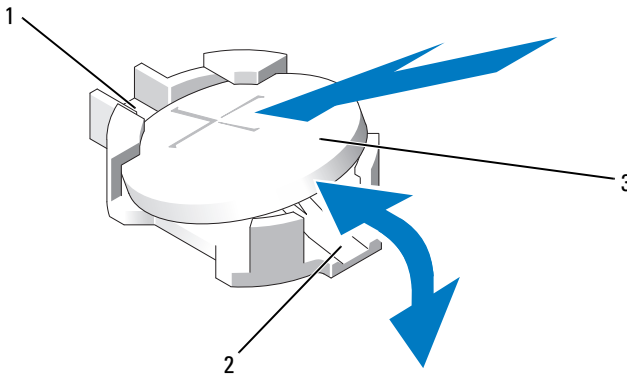
### Systembatterie austauschen

 **WARNUNG:** Bei falschem Einbau eines neuen Akkus besteht Explosionsgefahr. Tauschen Sie die Batterie nur gegen den gleichen Typ oder einen gleichwertigem Typ aus, der vom Hersteller empfohlen wird. Zusätzliche Informationen finden Sie in den Sicherheitshinweisen.

 **VORSICHTSHINWEIS:** Manche Reparaturarbeiten dürfen nur von qualifizierten Servicetechnikern durchgeführt werden. Fehlerbehebungsmaßnahmen oder einfache Reparaturen sollten Sie nur dann selbst übernehmen, wenn dies mit der Produktdokumentation im Einklang steht oder Sie vom Team des Online- oder Telefonsupports dazu aufgefordert werden. Schäden durch nicht von Dell genehmigte Wartungsversuche werden nicht durch die Garantie abgedeckt. Lesen und befolgen Sie die zusammen mit dem Produkt zur Verfügung gestellten Sicherheitshinweise.

- 1 Schalten Sie das System und die Peripheriegeräte aus und trennen Sie das System vom Netzstrom.
- 2 Öffnen Sie das System. Siehe „Öffnen des Systems“ auf Seite 58.

**Abbildung 2-16. Systembatterie austauschen**



- |                                      |                                      |
|--------------------------------------|--------------------------------------|
| 1 Positive Seite des Batteriesockels | 2 Negative Seite des Batteriesockels |
| 3 Systembatterie                     |                                      |

- 3 Lokalisieren Sie den Batteriesockel. Siehe Abbildung 5-1.

**⚠ VORSICHTSHINWEIS: Um Beschädigungen am Batteriesockel zu vermeiden, müssen Sie den Sockel fest unterstützen, wenn Sie eine Batterie installieren oder entfernen.**

- 4 Um die Batterie zu entfernen, drücken Sie die Metallfahne von der Batterie weg, bis die Batterie sich aus dem Sockel löst. Siehe Abbildung 2-16.
- 5 Um eine neue Systembatterie zu installieren, halten Sie die Batterie mit der Seite „+“ nach oben und richten Sie sie an der Metalllasche am Sockel aus.
- 6 Drücken Sie die Batterie gerade nach unten in den Sockel, bis sie einrastet.
- 7 Schließen Sie das System. Siehe „Schließen des Systems“ auf Seite 59.
- 8 Verbinden Sie das System wieder mit dem Netzstrom und schalten Sie das System und alle angeschlossenen Peripheriegeräte ein.



- 9 Rufen Sie das System-Setup-Programm auf und überprüfen Sie die einwandfreie Funktion der Batterie.
- 10 Geben Sie im System-Setup-Programm das richtige Datum und die richtige Uhrzeit in den Feldern **Time** (Uhrzeit) und **Date** (Datum) ein.
- 11 Beenden Sie das System-Setup-Programm.

## Bedienfeldbaugruppe



**ANMERKUNG:** Die LCD-Bedienfeldbaugruppe besteht aus zwei getrennten Modulen: dem Displaymodul und der Bedienfeldplatine. Um eines der beiden Module zu entfernen und zu installieren, verfahren Sie entsprechend der nachstehenden Anleitung.

### Entfernen der Bedienfeldplatine und des Bedienfelddisplaymoduls



**VORSICHTSHINWEIS:** Manche Reparaturarbeiten dürfen nur von qualifizierten Servicetechnikern durchgeführt werden. Fehlerbehebungsmaßnahmen oder einfache Reparaturen sollten Sie nur dann selbst übernehmen, wenn dies mit der Produktdokumentation im Einklang steht oder Sie vom Team des Online- oder Telefonsupports dazu aufgefordert werden. Schäden durch nicht von Dell genehmigte Wartungsversuche werden nicht durch die Garantie abgedeckt. Lesen und befolgen Sie die zusammen mit dem Produkt zur Verfügung gestellten Sicherheitshinweise.

- 1 Entfernen Sie gegebenenfalls die Frontverkleidung. Siehe „Frontverkleidung“ auf Seite 57.
- 2 Schalten Sie das System sowie die angeschlossenen Peripheriegeräte aus, und trennen Sie das System von der Netzstromsteckdose und den Peripheriegeräten.
- 3 Öffnen Sie das System. Siehe „Öffnen des Systems“ auf Seite 58.
- 4 Trennen Sie das Bedienfeldkabel auf der Rückseite der Bedienfeldplatine. Siehe Abbildung 2-17.

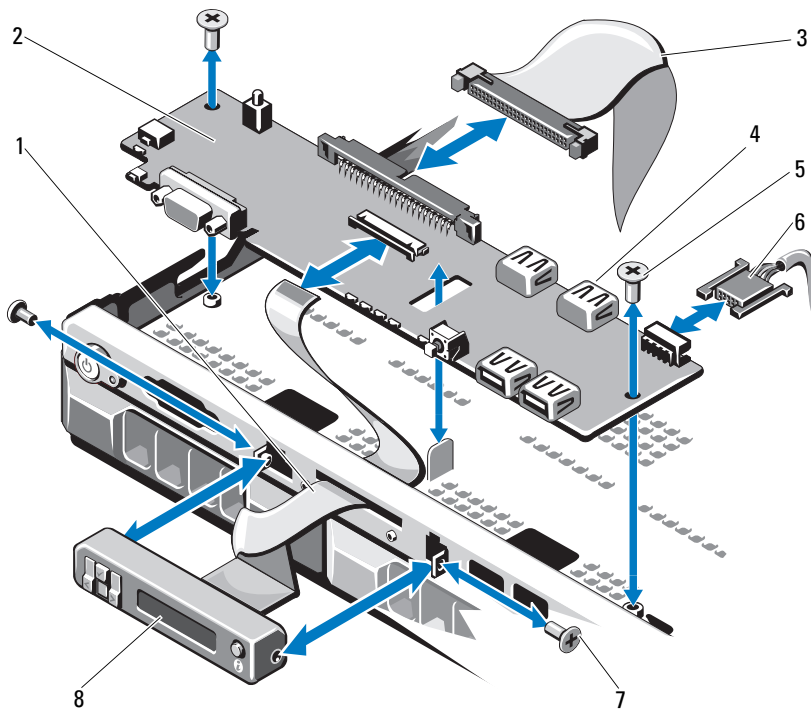


**VORSICHTSHINWEIS:** Ziehen Sie nicht am Kabel, um den Stecker zu lösen. Das Kabel kann sonst beschädigt werden.

- a Drücken Sie auf die Sperrklinken aus Metall an den Enden des Kabelsteckers.
- b Ziehen Sie den Stecker vorsichtig aus dem Sockel.
- c Entfernen Sie das USB-Anschlusskabel, das Displaymodulkabel und das Stromkabel.

- 5 Entfernen Sie die zwei Schrauben, mit denen die Bedienfeldplatine am Systemgehäuse befestigt ist, und entfernen Sie die Platine.  
Damit ist das Entfernen des LED-Bedienfelds abgeschlossen.
- 6 Entfernen Sie die beiden Schrauben, die das Displaymodul am Systemgehäuse sichern, und nehmen Sie das Displaymodul aus der Gehäuseausparung.

**Abbildung 2-17. Entfernen und Installieren der Bedienfeldplattenbaugruppe**



- |   |                                   |   |                        |
|---|-----------------------------------|---|------------------------|
| 1 | Displaymodulkabel                 | 2 | Bedienfeldplatine      |
| 3 | Datenkabel der Bedienfeldplatine  | 4 | Interner USB-Anschluss |
| 5 | Befestigungsschrauben             | 6 | Stromversorgungskabel  |
| 7 | Schraube auf Frontverkleidung (2) | 8 | LCD-Displaymodul       |

## Installieren der Bedienfeldplatine und des Bedienfelddisplaymoduls

**△ VORSICHTSHINWEIS:** Manche Reparaturarbeiten dürfen nur von qualifizierten Servicetechnikern durchgeführt werden. Fehlerbehebungsmaßnahmen oder einfache Reparaturen sollten Sie nur dann selbst übernehmen, wenn dies mit der Produktdokumentation im Einklang steht oder Sie vom Team des Online- oder Telefonsupports dazu aufgefordert werden. Schäden durch nicht von Dell genehmigte Wartungsversuche werden nicht durch die Garantie abgedeckt. Lesen und befolgen Sie die zusammen mit dem Produkt zur Verfügung gestellten Sicherheitshinweise.


- 1 Befestigen Sie das Ersatzbauteil an der Vorderseite des Displaymoduls.
- 2 Richten Sie die Aussparung in der Bedienfeldplatine mit dem Steg am Systemgehäuse aus und befestigen Sie die Platine mit den beiden Schrauben. Siehe Abbildung 2-17. Wenn Sie das LED-Bedienfeld einsetzen, überspringen Sie Schritt 4.
- 3 Verbinden Sie das Kabel des Anzeigemoduls mit der Bedienfeldplatine.
- 4 Verbinden Sie das USB-Kabel und das Bedienfeldkabel mit der Bedienfeldplatine.
- 5 Schließen Sie das System. Siehe „Schließen des Systems“ auf Seite 59.
- 6 Bringen Sie gegebenenfalls die Frontverkleidung wieder an. Siehe „Frontverkleidung“ auf Seite 57.
- 7 Verbinden Sie das System mit dem Netzstrom und schalten Sie das System und die angeschlossenen Peripheriegeräte ein.

## SAS-Rückwandplatine

### Entfernen der SAS-Rückwandplatine

**△ VORSICHTSHINWEIS:** Manche Reparaturarbeiten dürfen nur von qualifizierten Servicetechnikern durchgeführt werden. Fehlerbehebungsmaßnahmen oder einfache Reparaturen sollten Sie nur dann selbst übernehmen, wenn dies mit der Produktdokumentation im Einklang steht oder Sie vom Team des Online- oder Telefonsupports dazu aufgefordert werden. Schäden durch nicht von Dell genehmigte Wartungsversuche werden nicht durch die Garantie abgedeckt. Lesen und befolgen Sie die zusammen mit dem Produkt zur Verfügung gestellten Sicherheitshinweise.

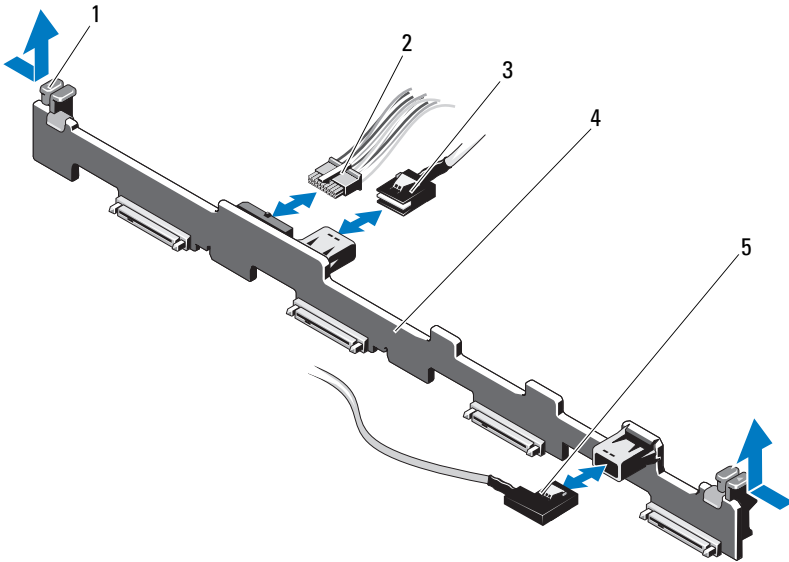
- 1 Schalten Sie das System und die angeschlossenen Peripheriegeräte aus und trennen Sie das System vom Netzstrom.
- 2 Öffnen Sie das System. Siehe „Öffnen des Systems“ auf Seite 58.

 **VORSICHTSHINWEIS: Um Schäden an den Laufwerken und der Rückwandplatine zu vermeiden, müssen Sie die Laufwerke aus dem System entfernen, bevor Sie die Rückwandplatine entfernen.**

 **VORSICHTSHINWEIS: Die Nummern der einzelnen Laufwerke müssen notiert und vor dem Entfernen auf den Laufwerk vermerkt werden, damit sie an den gleichen Positionen wieder eingesetzt werden können.**

- 3 Entfernen Sie alle Laufwerke. Siehe „Entfernen eines Festplattenträgers“ auf Seite 63.
- 4 Trennen Sie das Stromversorgungskabel von der SAS-Rückwandplatine.
- 5 Trennen Sie die SAS-Datenkabel von der Rückwandplatine. Siehe Abbildung 2-18.
- 6 Entfernen Sie das Kabel des optischen Laufwerks, das Bedienfeldkabel, das Stromversorgungskabel, die Datenkabel und die USB-Kabel.
- 7 Drücken Sie auf die beiden blauen Rückhaltevorrichtungen an beiden Enden der SAS-Rückwandplatine und heben Sie diese nach oben und aus den Rückhaltehaken heraus. Achten Sie darauf, dass die anderen Komponenten auf der Platine unversehrt bleiben. Siehe Abbildung 2-18.
- 8 Legen Sie die SAS-Rückwandplatine mit der Oberseite nach unten auf eine Arbeitsfläche.

Abbildung 2-18. SAS-Rückwandplatine entfernen und installieren



- |   |                                  |   |   |
|---|----------------------------------|---|---|
| 1 | Sperrklinken der Rückwandplatine | 2 | Stromversorgungskabel der SAS-Rückwandplatine |
| 3 | SAS-A-Kabel                      | 4 | SAS-Rückwandplatine                           |
| 5 | SAS-B-Kabel                      |   |   |

## Installieren der SAS-Rückwandplatine

**△ VORSICHTSHINWEIS:** Manche Reparaturarbeiten dürfen nur von qualifizierten Servicetechnikern durchgeführt werden. Fehlerbehebungsmaßnahmen oder einfache Reparaturen sollten Sie nur dann selbst übernehmen, wenn dies mit der Produktdokumentation im Einklang steht oder Sie vom Team des Online- oder Telefonsupports dazu aufgefordert werden. Schäden durch nicht von Dell genehmigte Wartungsversuche werden nicht durch die Garantie abgedeckt. Lesen und befolgen Sie die zusammen mit dem Produkt zur Verfügung gestellten Sicherheitshinweise.


- 1 Senken Sie die Rückwandplatine in das System ab, wobei Sie sorgfältig darauf achten, dass keine Komponenten auf der Platine beschädigt werden.
- 2 Richten Sie die beiden blauen Rückhaltevorrichtungen auf beiden Seiten mit den Führungsstiften auf der Systemplatine aus. Siehe Abbildung 2-18.

- 3 Schieben Sie die Rückwandplatine nach unten, bis die zwei blauen Sperrklinken einrasten.
- 4 Verbinden Sie das SAS-Datenkabel und das Stromversorgungskabel mit der SAS-Rückwandplatine.
- 5 Schließen Sie ggf. die anderen Gerätekabel wieder an, die Sie für den Ausbau der SAS-Rückwandplatine möglicherweise abgezogen haben.
- 6 Installieren Sie die Laufwerke an den ursprünglichen Positionen.
- 7 Schließen Sie das System. Siehe „Schließen des Systems“ auf Seite 59.
- 8 Verbinden Sie das System wieder mit dem Netzstrom und schalten Sie das System und alle angeschlossenen Peripheriegeräte ein.

## Stromverteilungsplatine

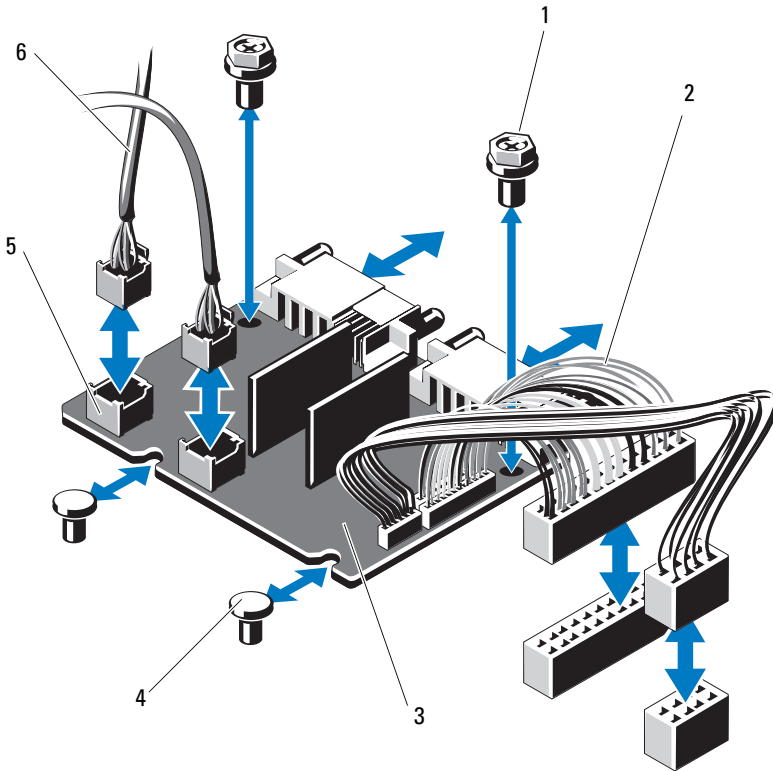
Die Stromverteilerplatine befindet sich im System direkt hinter den Netzteil Lüftermodulen. Sie sorgt für zusätzliche Kühlung der Netzteile, indem ein Luftstrom durch das Stromverteilungskühlgehäuse zu den Netzteilen geleitet wird. Siehe Abbildung 2-19.

### Entfernen der Stromverteilerplatine

 **VORSICHTSHINWEIS: Manche Reparaturarbeiten dürfen nur von qualifizierten Servicetechnikern durchgeführt werden. Fehlerbehebungsmaßnahmen oder einfache Reparaturen sollten Sie nur dann selbst übernehmen, wenn dies mit der Produktdokumentation im Einklang steht oder Sie vom Team des Online- oder Telefonsupports dazu aufgefordert werden. Schäden durch nicht von Dell genehmigte Wartungsversuche werden nicht durch die Garantie abgedeckt. Lesen und befolgen Sie die zusammen mit dem Produkt zur Verfügung gestellten Sicherheitshinweise.**

- 1 Entfernen Sie die Netzteile aus dem System. Siehe „Entfernen eines Netzteils“ auf Seite 85.
- 2 Suchen Sie das Gehäuse der Stromverteilerplatine und heben Sie es heraus. Siehe „Entfernen des Kühlgehäuses“ auf Seite 69.
- 3 Trennen Sie die Kabel der Stromverteilungsplatine von der Systemplatine (siehe „Systemplatine“ auf Seite 97) und trennen Sie die Lüfterkabel an ihren Anschlüssen.
- 4 Lösen Sie die beiden Schrauben, mit denen die Stromverteilerplatine am Gehäuse befestigt ist, und nehmen Sie die Stromverteilerplatine heraus. Siehe Abbildung 2-19.

**Abbildung 2-19. Stromverteilerplatte entfernen und installieren**



- |   |                           |   |                           |
|---|---------------------------|---|---------------------------|
| 1 | Schrauben (2)             | 2 | Netzteilkabel (2)         |
| 3 | Stromverteilungsplatine   | 4 | Stege (2)                 |
| 5 | Lüftermodulanschlüsse (2) | 6 | Lüftermodulstromkabel (2) |

## Installation der Stromverteilerplatine




**VORSICHTSHINWEIS:** Manche Reparaturarbeiten dürfen nur von qualifizierten Servicetechnikern durchgeführt werden. Fehlerbehebungsmaßnahmen oder einfache Reparaturen sollten Sie nur dann selbst übernehmen, wenn dies mit der Produktdokumentation im Einklang steht oder Sie vom Team des Online- oder Telefonsupports dazu aufgefordert werden. Schäden durch nicht von Dell genehmigte Wartungsversuche werden nicht durch die Garantie abgedeckt. Lesen und befolgen Sie die zusammen mit dem Produkt zur Verfügung gestellten Sicherheitshinweise.


- 1 Nehmen Sie die neue Stromverteilungsplatine aus der Verpackung.
- 2 Richten Sie Stromverteilerplatine mit den Abstandhaltern am Gehäuse aus. Siehe Abbildung 2-19.
- 3 Befestigen Sie die zwei Schrauben, mit denen die Stromverteilungsplatine am Gehäuse gehalten wird. Siehe Abbildung 2-19.
- 4 Verbinden Sie die Kabel der Stromverteilungsplatine mit der Systemplatine (siehe „Systemplatine“ auf Seite 97) und die Lüfterkabel mit der Stromverteilungsplatine, wie in Abbildung 2-19 dargestellt.
- 5 Suchen Sie die inneren Scharnierhalterungen auf beiden Seiten des Kühlgehäuses und richten Sie die Abdeckung der Stromverteilerplatine aus. Setzen Sie die Abdeckung ein, indem Sie sie nach unten und über das Kühlgehäuse klappen. Siehe „Installieren des Kühlgehäuses“ auf Seite 70.
- 6 Richten Sie die Stromverteilerplatine so aus, dass die Lüftermarkierungen auf der Abdeckung zu den Lüftermodulen passen, und setzen Sie das Kühlgehäuse wieder ein. Siehe „Installieren des Kühlgehäuses“ auf Seite 70.
- 7 Schließen Sie das System. Siehe „Schließen des Systems“ auf Seite 59.
- 8 Verbinden Sie das System wieder mit dem Netzstrom und schalten Sie das System und alle angeschlossenen Peripheriegeräte ein.



# Systemplatine

## Entfernen der Systemplatine

 **VORSICHTSHINWEIS:** Manche Reparaturarbeiten dürfen nur von qualifizierten Servicetechnikern durchgeführt werden. Fehlerbehebungsmaßnahmen oder einfache Reparaturen sollten Sie nur dann selbst übernehmen, wenn dies mit der Produktdokumentation im Einklang steht oder Sie vom Team des Online- oder Telefonsupports dazu aufgefordert werden. Schäden durch nicht von Dell genehmigte Wartungsversuche werden nicht durch die Garantie abgedeckt. Lesen und befolgen Sie die zusammen mit dem Produkt zur Verfügung gestellten Sicherheitshinweise.

 **VORSICHTSHINWEIS:** Wenn Sie das TPM (Trusted Program Module) mit Verschlüsselung verwenden, werden Sie möglicherweise aufgefordert, während des System- oder Programm-Setups einen Wiederherstellungsschlüssel zu erstellen. Diesen Wiederherstellungsschlüssel sollten Sie unbedingt erstellen und sicher speichern. Sollte es einmal erforderlich sein, die Systemplatine zu ersetzen, müssen Sie den Wiederherstellungsschlüssel zum Neustarten des Systems oder Programms angeben, bevor Sie auf die verschlüsselten Dateien auf den Festplattenlaufwerken zugreifen können.

- 1 Schalten Sie das System und die angeschlossenen Peripheriegeräte aus und trennen Sie das System vom Netzstrom.
- 2 Öffnen Sie das System. Siehe „Öffnen des Systems“ auf Seite 58.
- 3 Entfernen Sie das Kühlgehäuse. Siehe „Entfernen des Kühlgehäuses“ auf Seite 69.
- 4 Entfernen Sie die NIC-Erweiterungskarten. Siehe „Einbauen einer NIC-Erweiterungskarte“ auf Seite 67.
- 5 Entfernen Sie den Kühlkörper und den Prozessor. Siehe „Prozessor entfernen“ auf Seite 80.

 **WARNUNG:** Der Kühlkörper kann im Betrieb heiß werden. Um Verbrennungen zu vermeiden, muss das System vor dem Entfernen der Systemplatine ausreichend lange abgekühlt sein.

- 6 Entfernen Sie die Systematterie. Siehe „Systematterie austauschen“ auf Seite 87.
- 7 Bauen Sie die iDRAC6 Enterprise-Karte aus. Siehe „Installieren einer iDRAC6 Enterprise-Karte“ auf Seite 78.
- 8 Trennen Sie alle Kabel von der Systemplatine.

9 Entfernen Sie alle Speichermodule. Siehe „Einbauen von Speichermodulen“ auf Seite 74.

**ANMERKUNG:** Um den korrekten Wiedereinbau der Speichermodule zu gewährleisten, notieren Sie sich die Positionen der Speichermodulsockel.

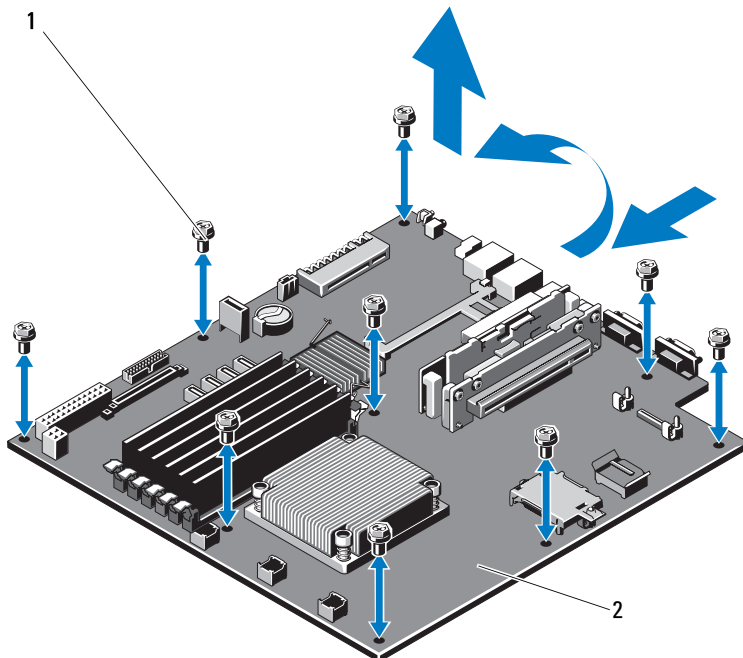
10 Führen Sie etwaige lose Kabel sorgfältig von den Rändern der Systemplatine weg.

11 Entfernen Sie die neun Schrauben, mit denen die Systemplatine am Gehäuse befestigt ist, und schieben Sie dann die Systemplattenbaugruppe in Richtung Gehäusevorderseite.

**VORSICHTSHINWEIS:** Fassen Sie die Systemplattenbaugruppe nicht an einem Speichermodul, einem Prozessor oder anderen Komponenten an.

12 Fassen Sie die Systemplattenbaugruppe an den Rändern an und heben Sie die Baugruppe aus dem Gehäuse. Siehe Abbildung 2-20.

**Abbildung 2-20. Systemplatine entfernen und installieren**



1 Schrauben (9)

2 Systemplattenbaugruppe

## Installieren der Systemplatine

**△ VORSICHTSHINWEIS:** Manche Reparaturarbeiten dürfen nur von qualifizierten Servicetechnikern durchgeführt werden. Fehlerbehebungsmaßnahmen oder einfache Reparaturen sollten Sie nur dann selbst übernehmen, wenn dies mit der Produktdokumentation im Einklang steht oder Sie vom Team des Online- oder Telefonsupports dazu aufgefordert werden. Schäden durch nicht von Dell genehmigte Wartungsversuche werden nicht durch die Garantie abgedeckt. Lesen und befolgen Sie die zusammen mit dem Produkt zur Verfügung gestellten Sicherheitshinweise.

- 1 Nehmen Sie die neue Systemplatine aus der Verpackung.
- 2 Entfernen Sie die Etiketten von der Prozessorabdeckung und befestigen Sie sie am Systemidentifikationsfeld auf der Systemvorderseite. Siehe Abbildung 1-2.
- 3 Halten Sie die Systemplatine an den Rändern und setzen Sie sie von oben in das Gehäuse ein.

**△ VORSICHTSHINWEIS:** Fassen Sie die Systemplattenbaugruppe nicht an einem Speichermodul, einem Prozessor oder anderen Komponenten an.

- 4 Heben Sie die Vorderseite der Systemplatine leicht an und nähern Sie die Systemplatine dem Gehäuseboden an, bis sie völlig flach aufliegt.
- 5 Schieben Sie die Systemplatine in Richtung Gehäuserückseite, bis die Platine eingesetzt ist.
- 6 Befestigen Sie die Systemplatine mit den zehn Schrauben am Gehäuse. Siehe Abbildung 2-20.
- 7 Übertragen Sie den Prozessor und den Kühlkörper auf die neue Systemplatine. Siehe „Prozessor entfernen“ auf Seite 80 und „Installieren eines Prozessors“ auf Seite 84.
- 8 Setzen Sie die Speichermodule wieder ein. Siehe „Einbauen von Speichermodulen“ auf Seite 74.
- 9 Schließen Sie die Kabel in der nachstehend aufgeführten Reihenfolge an (die Positionen der Anschlüsse auf der Systemplatine sind in Abbildung 5-1 dargestellt):
  - SATA-Schnittstellenkabel (falls zutreffend)
  - Schnittstellenkabel des Bedienfelds
  - Stromversorgungskabel des optischen Laufwerks

- USB-Schnittstellenkabel des Bedienfelds
  - Stromversorgungskabel der Systemplatine
- 10** Installieren Sie die NIC-Erweiterungskarte. Siehe „Einbauen einer NIC-Erweiterungskarte“ auf Seite 67.
  - 11** Setzen Sie die Systembatterie wieder ein. Siehe „Systembatterie austauschen“ auf Seite 87.
  - 12** Installieren Sie erneut die iDRAC6 Enterprise-Karte. Siehe „Einbauen einer NIC-Erweiterungskarte“ auf Seite 67.
  - 13** Setzen Sie das Kühlgehäuse wieder ein. Siehe „Installieren des Kühlgehäuses“ auf Seite 70.
  - 14** Schließen Sie das System. Siehe „Schließen des Systems“ auf Seite 59.
  - 15** Verbinden Sie das System wieder mit dem Netzstrom und schalten Sie das System und alle angeschlossenen Peripheriegeräte ein.

# Fehlerbehebung am System

## Sicherheit geht vor – für Sie und Ihr System

△ **VORSICHTSHINWEIS:** Manche Reparaturarbeiten dürfen nur von qualifizierten Servicetechnikern durchgeführt werden. Fehlerbehebungsmaßnahmen oder einfache Reparaturen sollten Sie nur dann selbst übernehmen, wenn dies mit der Produktdokumentation im Einklang steht oder Sie vom Team des Online- oder Telefonsupports dazu aufgefordert werden. Schäden durch nicht von Dell genehmigte Wartungsversuche werden nicht durch die Garantie abgedeckt. Lesen und befolgen Sie die zusammen mit dem Produkt zur Verfügung gestellten Sicherheitshinweise.

## Fehlerbehebung beim Systemstart

Wenn das System beim Startvorgang stehen bleibt, bevor eine Bildschirmanzeige erfolgt, insbesondere nach der Installation eines Betriebssystems oder der Neukonfiguration der Systemhardware, überprüfen Sie die Speicherkonfigurationen. Unzulässige Speicherkonfigurationen können zum Anhalten des Systems beim Start führen, ohne dass eine Bildschirmausgabe erfolgt. Siehe „Systemspeicher“ auf Seite 73.

Bei allen anderen Startproblemen notieren Sie sich die auf dem Bildschirm angezeigten Systemmeldungen. Weitere Informationen finden Sie unter „Systemmeldungen“ auf Seite 39.

## Fehlerbehebung bei externen Verbindungen

Stellen Sie sicher, dass alle externen Kabel fest mit den externen Anschlüssen des Systems verbunden sind, bevor Sie mit der Fehlerbehebung von externen Geräten beginnen. Abbildung 1-2 und Abbildung 1-5 zeigen die Anschlüsse auf der Vorder- und Rückseite des Systems.

## Fehlerbehebung bei einem NIC

- 1 Führen Sie die entsprechende Online-Diagnose durch. Siehe „Ausführen der Systemdiagnose“ auf Seite 113.
- 2 Starten Sie das System neu und überprüfen Sie, ob Systemmeldungen zum NIC-Controller angezeigt werden.
- 3 Überprüfen Sie die entsprechende Anzeige auf dem NIC-Anschluss. Siehe „NIC-Anzeigecodes“ auf Seite 18.
  - Wenn die Verbindungsanzeige nicht leuchtet, überprüfen Sie alle Kabelverbindungen.
  - Leuchtet die Aktivitätsanzeige nicht auf, sind die Netzwerktreiberdateien eventuell beschädigt oder gelöscht.  
Entfernen Sie die Treiber und installieren Sie sie neu, falls notwendig. Weitere Informationen finden Sie in der Dokumentation zum NIC.
  - Ändern Sie, falls möglich, die Autonegotiationseinstellung.
  - Verwenden Sie einen anderen Anschluss am Switch bzw. Hub.

Wenn eine NIC-Karte an Stelle eines integrierten NICs verwendet wird, lesen Sie die Dokumentation zur NIC-Karte.

- 4 Stellen Sie sicher, dass die entsprechenden Treiber installiert und die Protokolle eingebunden sind. Weitere Informationen finden Sie in der Dokumentation zum NIC.
- 5 Rufen Sie das System-Setup-Programm auf und stellen Sie sicher, dass die NIC-Ports aktiviert sind.
- 6 Stellen Sie sicher, dass alle NICs, Hubs und Switches im Netzwerk auf die gleiche Datenübertragungsgeschwindigkeit eingestellt sind. Lesen Sie die Dokumentation zu den einzelnen Netzwerkgeräten.
- 7 Stellen Sie sicher, dass alle Netzwerkkabel vom richtigen Typ sind und die maximale Länge nicht überschreiten.

Wenn alle Versuche zur Fehlerbehebung fehlschlagen, lesen Sie „Wie Sie Hilfe bekommen“ auf Seite 121.


# Fehlerbehebung bei einem beschädigten System



**VORSICHTSHINWEIS:** Manche Reparaturarbeiten dürfen nur von qualifizierten Servicetechnikern durchgeführt werden. Fehlerbehebungsmaßnahmen oder einfache Reparaturen sollten Sie nur dann selbst übernehmen, wenn dies mit der Produktdokumentation im Einklang steht oder Sie vom Team des Online- oder Telefonsupports dazu aufgefordert werden. Schäden durch nicht von Dell genehmigte Wartungsversuche werden nicht durch die Garantie abgedeckt. Lesen und befolgen Sie die zusammen mit dem Produkt gelieferten Sicherheitshinweise.

- 1 Öffnen Sie das System. Siehe „Öffnen des Systems“ auf Seite 58.
- 2 Stellen Sie sicher, dass die folgenden Komponenten ordnungsgemäß installiert sind:
  - Erweiterungskarte und Erweiterungskarten-Riser
  - Netzteil
  - Lüfter
  - Prozessor und Kühlkörper
  - Speichermodule
  - Laufwerkhalterungen
  - Kühlgehäuse
- 3 Stellen Sie sicher, dass alle Kabel ordnungsgemäß angeschlossen sind.
- 4 Schließen Sie das System. Siehe „Schließen des Systems“ auf Seite 59.
- 5 Verbinden Sie das System wieder mit dem Netzstrom und schalten Sie es ein.
- 6 Starten Sie die Systemplatinen-Testgruppe in der Systemdiagnose. Siehe „Ausführen der Systemdiagnose“ auf Seite 113.  
Wenn die Tests fehlschlagen, lesen Sie „Wie Sie Hilfe bekommen“ auf Seite 121.


## Fehlerbehebung bei der Systembatterie

 **ANMERKUNG:** Wenn das System für lange Zeit ausgeschaltet bleibt (für Wochen oder Monate), verliert der NVRAM möglicherweise seine Systemkonfigurationsdaten. Dies wird durch eine erschöpfte Batterie verursacht.


- 1 Geben Sie die Uhrzeit und das Datum erneut über das System-Setup-Programm ein.
- 2 Schalten Sie das System aus und trennen Sie es für mindestens eine Stunde vom Netzstrom.
- 3 Verbinden Sie das System wieder mit dem Netzstrom und schalten Sie es ein.
- 4 Rufen Sie das System-Setup-Programm auf.

Wenn Uhrzeit und Datum im System-Setup-Programm nicht korrekt angezeigt sind, muss die Batterie ausgetauscht werden. Siehe „Systembatterie austauschen“ auf Seite 87.


Wenn das Problem nach dem Austauschen der Batterie weiterhin besteht, lesen Sie „Wie Sie Hilfe bekommen“ auf Seite 121.

 **ANMERKUNG:** Die Systemzeit kann durch bestimmte Software beschleunigt oder verlangsamt werden. Wenn das System abgesehen von der im System-Setup-Programm vorhandenen Zeit normal funktioniert, wird das Problem möglicherweise eher durch Software als durch eine defekte Batterie hervorgerufen.

## Fehlerbehebung beim Netzteil

 **VORSICHTSHINWEIS:** Um das System betreiben zu können, muss mindestens ein Netzteil installiert sein. Wenn das System über einen längeren Zeitraum mit nur einem Netzteil betrieben wird, kann dies eine Überhitzung zur Folge haben.

- 1 Setzen Sie die Netzteile neu ein, indem Sie sie entfernen und neu installieren. Siehe „Netzteile“ auf Seite 85.

 **ANMERKUNG:** Warten Sie nach dem Einsetzen eines Netzteils mehrere Sekunden, damit das System das Netzteil erkennt und feststellen kann, ob es ordnungsgemäß funktioniert. Die Betriebsanzeige wechselt zu grün, um anzuzeigen, dass das Netzteil ordnungsgemäß funktioniert.

- 2 Wenn das Problem weiter besteht, ersetzen Sie das fehlerhafte Netzteil. Wenn das Problem nach dem Austauschen des Netzteils weiterhin besteht, lesen Sie „Wie Sie Hilfe bekommen“ auf Seite 121.



## Fehlerbehebung bei der Systemkühlung

- △ VORSICHTSHINWEIS:** Manche Reparaturarbeiten dürfen nur von qualifizierten Servicetechnikern durchgeführt werden. Fehlerbehebungsmaßnahmen oder einfache Reparaturen sollten Sie nur dann selbst übernehmen, wenn dies mit der Produktdokumentation im Einklang steht oder Sie vom Team des Online- oder Telefonsupports dazu aufgefordert werden. Schäden durch nicht von Dell genehmigte Wartungsversuche werden nicht durch die Garantie abgedeckt. Lesen und befolgen Sie die zusammen mit dem Produkt gelieferten Sicherheitshinweise.

Stellen Sie sicher, dass keine der folgenden Bedingungen zutrifft:

- Systemabdeckung, Kühlgehäuse, Laufwerkplatzhalter, Netzteilplatzhalter oder rückseitiges Abdeckblech wurde entfernt.
- Die Umgebungstemperatur ist zu hoch.
- Der externe Luftstrom ist gestört.
- Ein einzelner Lüfter wurde entfernt oder ist ausgefallen. Siehe „Fehlerbehebung bei einem Lüfter“ auf Seite 105.

## Fehlerbehebung bei einem Lüfter

- △ VORSICHTSHINWEIS:** Manche Reparaturarbeiten dürfen nur von qualifizierten Servicetechnikern durchgeführt werden. Fehlerbehebungsmaßnahmen oder einfache Reparaturen sollten Sie nur dann selbst übernehmen, wenn dies mit der Produktdokumentation im Einklang steht oder Sie vom Team des Online- oder Telefonsupports dazu aufgefordert werden. Schäden durch nicht von Dell genehmigte Wartungsversuche werden nicht durch die Garantie abgedeckt. Lesen und befolgen Sie die zusammen mit dem Produkt gelieferten Sicherheitshinweise.

- 1 Lokalisieren Sie den fehlerhaften Lüfter mit der Diagnosesoftware.
- 2 Schalten Sie das System und alle angeschlossenen Peripheriegeräte aus.
- 3 Öffnen Sie das System. Siehe „Öffnen des Systems“ auf Seite 58.
- 4 Schließen Sie das Stromversorgungskabel des Lüfters neu an.
- 5 Verbinden Sie das System wieder mit dem Netzstrom und schalten Sie das System und die angeschlossenen Peripheriegeräte ein.

Wenn der Lüfter ordnungsgemäß funktioniert, schließen Sie das System. Siehe „Schließen des Systems“ auf Seite 59.

6 Wenn der Lüfter nicht funktioniert, schalten Sie das System aus und installieren Sie einen neuen Lüfter. Siehe „Lüfter“ auf Seite 76.

7 Starten Sie das System neu.

Wenn das Problem behoben ist, schließen Sie das System. Siehe „Schließen des Systems“ auf Seite 59.

Falls der Ersatzlüfter nicht funktioniert, lesen Sie „Wie Sie Hilfe bekommen“ auf Seite 121.

## Fehlerbehebung beim Systemspeicher



**VORSICHTSHINWEIS:** Manche Reparaturarbeiten dürfen nur von qualifizierten Servicetechnikern durchgeführt werden. Fehlerbehebungsmaßnahmen oder einfache Reparaturen sollten Sie nur dann selbst übernehmen, wenn dies mit der Produktdokumentation im Einklang steht oder Sie vom Team des Online- oder Telefonsupports dazu aufgefordert werden. Schäden durch nicht von Dell genehmigte Wartungsversuche werden nicht durch die Garantie abgedeckt. Lesen und befolgen Sie die zusammen mit dem Produkt gelieferten Sicherheitshinweise.



**ANMERKUNG:** Unzulässige Speicherkonfigurationen können zum Anhalten des Systems beim Start führen, ohne dass eine Bildschirmausgabe erfolgt. Lesen Sie „Richtlinien zur Installation von Speichermodulen“ auf Seite 74 und stellen Sie sicher, dass die Speicherkonfiguration allen zutreffenden Richtlinien entspricht.

1 Falls das System betriebsbereit ist, führen Sie den entsprechenden Online-Diagnostetest durch. Siehe „Ausführen der Systemdiagnose“ auf Seite 113.

Falls ein Fehler diagnostiziert wird, führen Sie die vom Diagnoseprogramm empfohlenen Fehlerbehebungsmaßnahmen durch.

2 Wenn das System nicht funktioniert, schalten Sie das System und die angeschlossenen Peripheriegeräte aus und trennen Sie das System von der Netzstromquelle. Warten Sie mindestens 10 Sekunden lang und verbinden Sie dann das System wieder mit dem Netzstrom.

3 Schalten Sie das System und die angeschlossenen Peripheriegeräte ein und achten Sie auf die Meldungen auf dem Bildschirm.

Wird ein Fehler bei einem bestimmten Speichermodul gemeldet, fahren Sie fort mit Schritt 12.

- 4** Rufen Sie das System-Setup-Programm auf, und überprüfen Sie die Einstellung für den Systemspeicher. Ändern Sie gegebenenfalls die Einstellungen für den Speicher.  
Wenn die Speichereinstellungen für den installierten Speicher korrekt sind, aber noch immer ein Problem angezeigt wird, lesen Sie Schritt 12.
- 5** Schalten Sie das System und die angeschlossenen Peripheriegeräte aus und trennen Sie das System vom Netzstrom.
- 6** Öffnen Sie das System. Siehe „Öffnen des Systems“ auf Seite 58.
- 7** Überprüfen Sie die korrekte Bestückung der Speicherkanäle. Siehe „Richtlinien zur Installation von Speichermodulen“ auf Seite 74.
- 8** Setzen Sie die Speichermodule wieder in die Sockel ein. Siehe „Einbauen von Speichermodulen“ auf Seite 74.
- 9** Schließen Sie das System. Siehe „Schließen des Systems“ auf Seite 59.
- 10** Verbinden Sie das System wieder mit dem Netzstrom und schalten Sie das System und die angeschlossenen Peripheriegeräte ein.
- 11** Rufen Sie das System-Setup-Programm auf, und überprüfen Sie die Einstellung für den Systemspeicher.  
Wenn das Problem nicht gelöst wurde, fahren Sie mit dem nächsten Schritt fort.
- 12** Schalten Sie das System und die angeschlossenen Peripheriegeräte aus und trennen Sie das System von der Netzstromquelle.
- 13** Öffnen Sie das System. Siehe „Öffnen des Systems“ auf Seite 58.
- 14** Wenn ein Diagnosetest oder eine Fehlermeldung ein bestimmtes Speichermodul als fehlerhaft ausweist, tauschen Sie das Modul gegen ein anderes, oder ersetzen Sie das Modul.
- 15** Um ein nicht bestimmtes defektes Speichermodul zu identifizieren, ersetzen Sie das Speichermodul im ersten DIMM-Sockel durch ein Modul des gleichen Typs und der gleichen Kapazität. Siehe „Einbauen von Speichermodulen“ auf Seite 74.
- 16** Schließen Sie das System. Siehe „Schließen des Systems“ auf Seite 59.
- 17** Verbinden Sie das System wieder mit dem Netzstrom und schalten Sie das System und die angeschlossenen Peripheriegeräte ein.

- 18 Achten Sie beim Startvorgang auf etwaige angezeigte Fehlermeldungen und auf die Diagnoseanzeigen auf der Systemvorderseite.
- 19 Wenn noch immer ein Speicherproblem angezeigt wird, wiederholen Sie Schritt 12 bis Schritt 18 für jedes installierte Speichermodul.  
Wenn alle Speichermodule überprüft wurden und das Problem weiterhin besteht, lesen Sie „Wie Sie Hilfe bekommen“ auf Seite 121.

## Fehlerbehebung bei einem optischen Laufwerk



**VORSICHTSHINWEIS: Manche Reparaturarbeiten dürfen nur von qualifizierten Servicetechnikern durchgeführt werden. Fehlerbehebungsmaßnahmen oder einfache Reparaturen sollten Sie nur dann selbst übernehmen, wenn dies mit der Produktdokumentation im Einklang steht oder Sie vom Team des Online- oder Telefonsupports dazu aufgefordert werden. Schäden durch nicht von Dell genehmigte Wartungsversuche werden nicht durch die Garantie abgedeckt. Lesen und befolgen Sie die zusammen mit dem Produkt gelieferten Sicherheitshinweise.**

- 1 Verwenden Sie versuchsweise eine andere CD oder DVD.
- 2 Rufen Sie das System-Setup-Programm auf, und stellen Sie sicher, dass der Laufwerkcontroller aktiviert ist.
- 3 Führen Sie die entsprechende Online-Diagnose durch. Siehe „Ausführen der Systemdiagnose“ auf Seite 113.
- 4 Schalten Sie das System und die angeschlossenen Peripheriegeräte aus und trennen Sie das System vom Netzstrom.
- 5 Öffnen Sie das System. Siehe „Öffnen des Systems“ auf Seite 58.
- 6 Stellen Sie sicher, dass das Schnittstellenkabel fest mit dem optischen Laufwerk und dem Controller verbunden ist.
- 7 Stellen Sie sicher, dass ein Stromversorgungskabel korrekt am Laufwerk angeschlossen ist.
- 8 Schließen Sie das System. Siehe „Schließen des Systems“ auf Seite 59.  
Wenn das Problem nicht behoben wird, lesen Sie „Wie Sie Hilfe bekommen“ auf Seite 121.

# Fehlerbehebung bei einem Festplattenlaufwerk

△ **VORSICHTSHINWEIS:** Manche Reparaturarbeiten dürfen nur von qualifizierten Servicetechnikern durchgeführt werden. Fehlerbehebungsmaßnahmen oder einfache Reparaturen sollten Sie nur dann selbst übernehmen, wenn dies mit der Produktdokumentation im Einklang steht oder Sie vom Team des Online- oder Telefonsupports dazu aufgefordert werden. Schäden durch nicht von Dell genehmigte Wartungsversuche werden nicht durch die Garantie abgedeckt. Lesen und befolgen Sie die zusammen mit dem Produkt gelieferten Sicherheitshinweise.

△ **VORSICHTSHINWEIS:** Dieses Fehlerbehebungsverfahren kann die auf dem Festplattenlaufwerk gespeicherten Daten zerstören. Erstellen Sie eine Sicherheitskopie aller Dateien auf dem Festplattenlaufwerk, bevor Sie fortfahren.

- 1 Führen Sie den entsprechenden Online-Diagnosetest durch. Siehe „Ausführen der Systemdiagnose“ auf Seite 113.  
Führen Sie die folgenden Schritte nach Bedarf durch, abhängig von den Ergebnissen des Diagnosetests.
- 2 Wenn das System mit einer RAID-Controllerkarte ausgestattet ist und die Festplatten in einem RAID-Array konfiguriert sind, gehen Sie wie folgt vor:
  - a Starten Sie das System neu und rufen Sie das Host-Adapter-Konfigurationsprogramm auf, indem Sie <Strg><R> bei einem PERC-Controller oder <Strg><C> bei einem SAS-Controller drücken.  
In der Dokumentation zum Controller finden Sie Informationen zum Konfigurationsprogramm.
  - b Stellen Sie sicher, dass die Laufwerke korrekt für das RAID-Array konfiguriert sind.
  - c Nehmen Sie die Festplatte offline und setzen Sie das Laufwerk neu ein.
  - d Beenden Sie das Konfigurationsprogramm und lassen Sie das Betriebssystem laden.
- 3 Stellen Sie sicher, dass die erforderlichen Gerätetreiber für die Controllerkarte installiert und korrekt konfiguriert sind. Weitere Informationen finden Sie im Handbuch zum Betriebssystem.
- 4 Starten Sie das System neu, rufen Sie das System-Setup-Programm auf und überprüfen Sie, ob die Laufwerke im System-Setup-Programm angezeigt werden.

# Fehlerbehebung bei einer Erweiterungskarte



**VORSICHTSHINWEIS:** Manche Reparaturarbeiten dürfen nur von qualifizierten Servicetechnikern durchgeführt werden. Fehlerbehebungsmaßnahmen oder einfache Reparaturen sollten Sie nur dann selbst übernehmen, wenn dies mit der Produktdokumentation im Einklang steht oder Sie vom Team des Online- oder Telefonsupports dazu aufgefordert werden. Schäden durch nicht von Dell genehmigte Wartungsversuche werden nicht durch die Garantie abgedeckt. Lesen und befolgen Sie die zusammen mit dem Produkt gelieferten Sicherheitshinweise.



**ANMERKUNG:** Hinweise zur Lösung von Problemen mit Erweiterungskarten erhalten Sie in der Dokumentation zum Betriebssystem und zu der betreffenden Erweiterungskarte.

- 1 Führen Sie die entsprechende Online-Diagnose durch. Siehe „Ausführen der Systemdiagnose“ auf Seite 113.
- 2 Schalten Sie das System und die angeschlossenen Peripheriegeräte aus und trennen Sie das System vom Netzstrom.
- 3 Öffnen Sie das System. Siehe „Öffnen des Systems“ auf Seite 58.
- 4 Stellen Sie sicher, dass die Erweiterungskarte korrekt eingesetzt ist. Siehe „Einbauen einer NIC-Erweiterungskarte“ auf Seite 67.
- 5 Schließen Sie das System. Siehe „Schließen des Systems“ auf Seite 59.
- 6 Verbinden Sie das System wieder mit dem Netzstrom und schalten Sie das System und die angeschlossenen Peripheriegeräte ein.
- 7 Wenn das Problem dadurch nicht gelöst wird, schalten Sie das System und die angeschlossenen Peripheriegeräte aus und trennen Sie das System vom Netzstrom.
- 8 Öffnen Sie das System. Siehe „Öffnen des Systems“ auf Seite 58.
- 9 Entfernen Sie die Erweiterungskarte. Siehe „Einbauen einer NIC-Erweiterungskarte“ auf Seite 67.
- 10 Schließen Sie das System. Siehe „Schließen des Systems“ auf Seite 59.
- 11 Verbinden Sie das System wieder mit dem Netzstrom und schalten Sie das System und die angeschlossenen Peripheriegeräte ein.
- 12 Führen Sie die entsprechende Online-Diagnose durch.  
Wenn die Tests fehlschlagen, lesen Sie „Wie Sie Hilfe bekommen“ auf Seite 121.

## Fehlerbehebung beim Prozessor

**△ VORSICHTSHINWEIS:** Manche Reparaturarbeiten dürfen nur von qualifizierten Servicetechnikern durchgeführt werden. Fehlerbehebungsmaßnahmen oder einfache Reparaturen sollten Sie nur dann selbst übernehmen, wenn dies mit der Produktdokumentation im Einklang steht oder Sie vom Team des Online- oder Telefonsupports dazu aufgefordert werden. Schäden durch nicht von Dell genehmigte Wartungsversuche werden nicht durch die Garantie abgedeckt. Lesen und befolgen Sie die zusammen mit dem Produkt gelieferten Sicherheitshinweise.

- 1 Führen Sie den entsprechenden Online-Diagnosetest durch. Siehe „Funktionen der integrierten Systemdiagnose“ auf Seite 113.
- 2 Schalten Sie das System und die angeschlossenen Peripheriegeräte aus und trennen Sie das System vom Netzstrom.
- 3 Öffnen Sie das System. Siehe „Öffnen des Systems“ auf Seite 58.
- 4 Entfernen Sie das Kühlgehäuse. Siehe „Entfernen des Kühlgehäuses“ auf Seite 69.
- 5 Stellen Sie sicher, dass der Prozessor und Kühlkörper ordnungsgemäß installiert sind. Siehe „Prozessor“ auf Seite 80.
- 6 Schließen Sie das System. Siehe „Schließen des Systems“ auf Seite 59.
- 7 Verbinden Sie das System wieder mit dem Netzstrom und schalten Sie das System und die angeschlossenen Peripheriegeräte ein.
- 8 Führen Sie die entsprechende Online-Diagnose durch.  
Wenn weiterhin ein Problem angezeigt wird, lesen Sie „Wie Sie Hilfe bekommen“ auf Seite 121.

## Fehlerbehebung bei Feuchtigkeit im System

**△ VORSICHTSHINWEIS:** Manche Reparaturarbeiten dürfen nur von qualifizierten Servicetechnikern durchgeführt werden. Fehlerbehebungsmaßnahmen oder einfache Reparaturen sollten Sie nur dann selbst übernehmen, wenn dies mit der Produktdokumentation im Einklang steht oder Sie vom Team des Online- oder Telefonsupports dazu aufgefordert werden. Schäden durch nicht von Dell genehmigte Wartungsversuche werden nicht durch die Garantie abgedeckt. Lesen und befolgen Sie die zusammen mit dem Produkt gelieferten Sicherheitshinweise.

- 1 Schalten Sie das System und die angeschlossenen Peripheriegeräte aus und trennen Sie das System vom Netzstrom.

- 2** Öffnen Sie das System. Siehe „Öffnen des Systems“ auf Seite 58.
- 3** Entfernen Sie die folgenden Komponenten aus dem System. Siehe „Installieren von Systemkomponenten“ auf Seite 55.
  - Festplattenlaufwerke
  - USB-Speicherstick
  - NIC-Hardwareschlüssel
  - VFlash-Medien
  - Erweiterungskarte und Erweiterungskarten-Riser
  - iDRAC6 Enterprise-Karte
  - Netzteil
  - Lüfter
  - Prozessor und Kühlkörper
  - Speichermodule
  - Systembatterie
- 4** Lassen Sie das System gründlich trocknen (mindestens 24 Stunden).
- 5** Setzen Sie die in Schritt 3 entfernten Komponenten wieder ein.
- 6** Schließen Sie das System. Siehe „Schließen des Systems“ auf Seite 59.
- 7** Verbinden Sie das System wieder mit dem Netzstrom und schalten Sie es ein. Wenn das System nicht ordnungsgemäß hochfährt, lesen Sie den Abschnitt „Wie Sie Hilfe bekommen“ auf Seite 121.
- 8** Wenn das System korrekt startet, fahren Sie es herunter und installieren Sie die zuvor entfernten Erweiterungskarten neu. Siehe „Einbauen einer NIC-Erweiterungskarte“ auf Seite 67.
- 9** Starten Sie das System neu.
- 10** Führen Sie die entsprechende Online-Diagnose durch. Siehe „Ausführen der Systemdiagnose“ auf Seite 113.

Wenn die Tests fehlschlagen, lesen Sie „Wie Sie Hilfe bekommen“ auf Seite 121.



# Ausführen der Systemdiagnose

Bei Problemen mit dem System sollten Sie eine Diagnose durchführen, bevor Sie technische Unterstützung anfordern. Der Zweck der Diagnose ist es, die Hardware des Systems ohne zusätzliche Ausrüstung und ohne das Risiko eines Datenverlusts zu überprüfen. Wenn Sie ein Problem nicht selbst beheben können, können Service- und Supportmitarbeiter die Diagnoseergebnisse zur Lösung des Problems verwenden.

## Funktionen der integrierten Systemdiagnose

Die Systemdiagnose enthält eine Reihe von Menüs und Optionen für bestimmte Gerätegruppen oder Geräte. Mit den Menüs und Optionen der Systemdiagnose können Sie:

- Tests einzeln oder gemeinsam ausführen
- Die Reihenfolge der Tests bestimmen
- Tests wiederholen
- Testergebnisse anzeigen, ausdrucken oder speichern
- Laufende Tests bei Auftreten eines Fehlers unterbrechen oder die Tests ganz abbrechen, wenn eine einstellbare Obergrenze für Fehler erreicht wird
- Hilfmeldungen mit kurzer Beschreibung aller Tests und ihrer Parameter anzeigen
- Statusmeldungen ansehen, die zeigen, ob Tests erfolgreich abgeschlossen wurden
- Fehlermeldungen über Probleme während des Testvorgangs anzeigen

## Einsatzbereich der integrierten Systemdiagnose

Wenn eine Hauptkomponente oder ein Gerät des Systems nicht ordnungsgemäß funktioniert, liegt eventuell ein Hardwarefehler vor. Solange der Prozessor und die Ein-/Ausgabegeräte des Systems funktionieren, kann das Problem mit der integrierten Systemdiagnose identifiziert werden.

## Testoptionen der Systemdiagnose

Klicken Sie auf die Testoption im Fenster **Main Menu** (Hauptmenü).

| <b>Testoption</b>                         | <b>Funktion</b>  |
|---|--|
| Express Test<br>(Schnelltest)             | Führt eine schnelle Überprüfung des Systems durch. Bei dieser Option werden Gerätetests durchgeführt, bei denen keine Eingabe durch den Benutzer erforderlich ist. |
| Extended Test<br>(Erweiterter Test)       | Führt eine genauere Überprüfung des Systems durch. Dieser Test kann eine Stunde oder länger dauern.  |
| Custom Test<br>(Benutzerdefinierter Test) | Testet ein bestimmtes Gerät.   |
| Information<br>(Informationen)            | Zeigt Testergebnisse an.   |

## Verwenden der benutzerdefinierten Testoptionen

Klicken Sie im **Main Menu** (Hauptmenü) auf **Custom Test** (Benutzerdefinierter Test), um das Fenster **Customize** (Anpassen) zu öffnen. Hier können Sie die zu testenden Geräte auswählen, Einstellungen für die Tests vornehmen und die Ergebnisse des Tests anzeigen.

## Auswählen von Geräten für den Test

Auf der linken Seite des Fensters **Customize** (Anpassen) werden die Geräte angezeigt, die getestet werden können. Klicken Sie auf das (+) neben einem Gerät oder Modul, um die enthaltenen Komponenten anzuzeigen. Klicken Sie auf das (+) auf einer beliebigen Komponente, um die verfügbaren Tests anzuzeigen. Wenn Sie auf ein Gerät klicken und nicht auf dessen einzelne Komponenten, werden alle Komponenten des Geräts für die Tests ausgewählt.



**ANMERKUNG:** Nachdem Sie alle Geräte und Komponenten ausgewählt haben, die Sie testen möchten, markieren Sie **All Devices** (Alle Geräte), und klicken Sie anschließend auf **Run Tests** (Tests ausführen).

## Auswählen von Diagnoseoptionen

Die Testoptionen für ein Gerät können Sie im Bereich **Diagnostics Options** (Diagnose-Optionen) einstellen.

- **Non-Interactive Tests Only** (Nur nicht-interaktive Tests) – Führt nur Tests durch, die keine Benutzereingaben erfordern.
- **Quick Tests Only** (Nur schnelle Tests) – Führt nur die schnell durchführbaren Tests am Gerät durch.
- **Show Ending Timestamp** (Ende-Zeitstempel anzeigen) – Schreibt die Zeiten der Tests in die Protokolldatei.
- **Test Iterations** (Testwiederholungen) – Legt fest, wie oft der Test durchgeführt wird.
- **Log Output File Pathname** – Legt fest, wo die Protokolldatei abgespeichert wird (Laufwerk oder USB-Speicherstick). Die Datei kann nicht auf Festplatte gespeichert werden.

## Anzeigen der Informationen und Ergebnisse

Die folgenden Registerkarten im Fenster **Customize** (Anpassen) zeigen Informationen über den Test und die Testergebnisse an:

- **Results** – Zeigt den durchgeführten Test und dessen Ergebnis an.
- **Errors** – Zeigt während des Tests aufgetretene Fehler an.
- **Help** – Zeigt Informationen über das aktuell ausgewählte Element (Gerät, Komponente oder Test) an.

- **Configuration** – Zeigt grundlegende Informationen über die Konfiguration des aktuell ausgewählten Geräts an.
- **Parameters** – Zeigt Parameter an, die Sie für den Test einstellen können.





# Jumper, Schalter und Anschlüsse

Dieser Abschnitt enthält spezifische Informationen über die Jumper (Steckbrücken) des Systems. Darüber hinaus erhalten Sie einige grundlegende Informationen zu Jumpfern und Schaltern, und die Anschlüsse auf der Systemplatine werden beschrieben.

## Jumper auf der Systemplatine

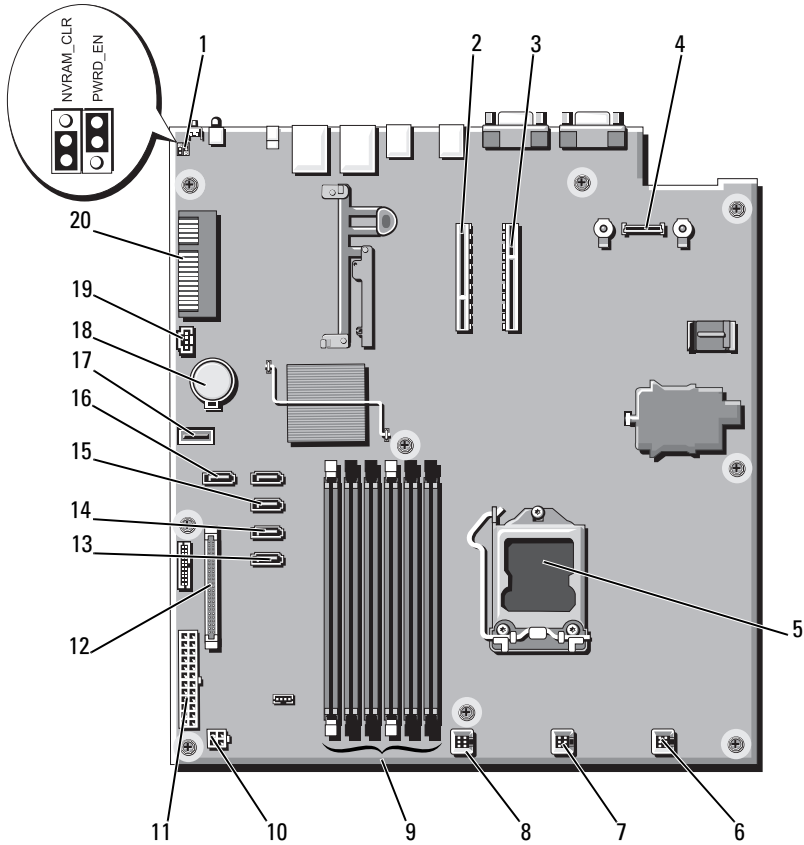
Abbildung 5-1 zeigt die Position der Konfigurations-Jumper auf der Systemplatine. Tabelle 5-1 können Sie die Jumbereinstellungen entnehmen.

**Tabelle 5-1. Einstellungen der Jumper auf der Systemplatine**

| Jumper    | Einstellung  | Beschreibung   |
|-----------|--|--|
| PWRD_EN   | <br>(Standardeinstellung) | Die Kennwortfunktion ist aktiviert (Kontaktstifte 2-4)   |
|           |                           | Die Kennwortfunktion ist deaktiviert (Stifte 4-6)  |
| NVRAM_CLR | <br>(Standardeinstellung) | Die Konfigurationseinstellungen bleiben beim Systemstart erhalten (Kontaktstifte 3-5)          |
|           |                         | Die Konfigurationseinstellungen werden beim nächsten Systemstart gelöscht (Kontaktstifte 1-3). |

# Anschlüsse auf der Systemplatine

Abbildung 5-1. Anschlüsse auf der Systemplatine



| <b>Element</b> | <b>Anschluss</b>  | <b>Beschreibung</b>                               |
|----------------|-------------------|---|
| 1              | PWRD_EN           | Jumper zum Aktivieren des Kennworts               |
|                | NVRAM_CLR         | Jumper zum Löschen des NVRAM                      |
| 2              | RISER2            | Anschluss für Erweiterungskarten-Riser            |
| 3              | RISER1            | Anschluss für Erweiterungskarten-Riser            |
| 4              | iDRAC6 Enterprise | Anschluss für iDRAC6 Enterprise-Karte             |
| 5              | CPU               | Prozessorsockel                                   |
| 6              | FAN1              | Anschluss für Systemlüfter 1                      |
| 7              | FAN2              | Anschluss für Systemlüfter 2                      |
| 8              | FAN3              | Anschluss für Systemlüfter 3                      |
| 9              | 5                 | Speichermodulesockel 5                            |
|                | 3                 | Speichermodulesockel 3                            |
|                | 1                 | Speichermodulesockel 1<br>(weißer Auswurfhebel)   |
|                | 6                 | Speichermodulesockel 6                            |
|                | 4                 | Speichermodulesockel 4                            |
|                | 2                 | Speichermodulesockel 2<br>(weißer Auswurfhebel)   |
| 10             | 12 V              | Stromversorgungsanschluss (4-polig)               |
| 11             | PWR_CONN          | Stromversorgungsanschluss (24-polig)              |
| 12             | CTRL_PNL          | Bedienfeldanschluss                               |
| 13             | SATA_A            | SATA-Anschluss A                                  |
| 14             | SATA_B            | SATA-Anschluss B                                  |
| 15             | SATA_C            | SATA-Anschluss C                                  |
| 16             | SATA_D            | SATA-Anschluss D                                  |
| 17             | USB_CONN          | Interner USB-Anschluss                            |
| 18             | BATTERY           | Batteriesockel                                    |
| 19             | HD_ACT_CARD       | Kabelanschluss für Erweiterungskarte              |
| 20             | PCIE-G2-X4        | Steckplatz für interne<br>Speichercontrollerkarte |

# Deaktivieren eines verlorenen Kennworts

Die Sicherheitsfunktionen der Systemsoftware umfassen ein Systemkennwort und ein Setup-Kennwort. Der Kennwort-Jumper aktiviert bzw. deaktiviert diese Kennwortfunktionen und löscht alle derzeit benutzten Kennwörter.



**VORSICHTSHINWEIS:** Weitere Informationen finden Sie unter „Schutz vor elektrostatischer Ladung“ in den Sicherheitshinweisen, die Sie mit dem System erhalten haben.

- 1 Schalten Sie das System und die Peripheriegeräte aus und trennen Sie das System vom Netzstrom.
- 2 Öffnen Sie das System. Siehe „Öffnen des Systems“ auf Seite 58.
- 3 Entfernen Sie die Steckbrücke vom Kennwort-Jumper.

Die Position des Kennwort-Jumpers auf der Systemplatine ist in Abbildung 5-1 gezeigt (Beschriftung: „PWRD\_EN“).

- 4 Schließen Sie das System. Siehe „Schließen des Systems“ auf Seite 59.
- 5 Verbinden Sie das System und die Peripheriegeräte wieder mit dem Netzstrom und schalten Sie sie ein.

Die vorhandenen Kennwörter werden erst dann deaktiviert (gelöscht), wenn das System mit geöffnetem Kennwort-Jumper gestartet wird. Um ein neues System- und/oder Setup-Kennwort zuzuweisen, muss zunächst der Jumper wieder überbrückt werden.



**ANMERKUNG:** Wenn Sie ein neues System- und/oder Setup-Kennwort vergeben, während der Jumper noch geöffnet ist, deaktiviert das System beim nächsten Start das neue Kennwort/die neuen Kennwörter.

- 6 Schalten Sie das System und die Peripheriegeräte aus und trennen Sie das System vom Netzstrom.
- 7 Öffnen Sie das System. Siehe „Öffnen des Systems“ auf Seite 58.
- 8 Setzen Sie die Steckbrücke auf den Kennwort-Jumper.
- 9 Schließen Sie das System. Siehe „Schließen des Systems“ auf Seite 59.
- 10 Verbinden Sie das System und die Peripheriegeräte wieder mit dem Netzstrom und schalten Sie sie ein.
- 11 Weisen Sie ein neues System- und/oder Setup-Kennwort zu.



# Wie Sie Hilfe bekommen

## Kontaktaufnahme mit Dell

Kunden in den USA können die Nummer 800-WWW-DELL (800-999-3355) anrufen.



**ANMERKUNG:** Wenn Sie nicht mit dem Internet verbunden sind, finden Sie die Kontaktinformationen auf der Rechnung, dem Lieferschein oder im Produktkatalog von Dell.

Dell bietet verschiedene Optionen für Support und Service online oder per Telefon. Die Verfügbarkeit ist je nach Land und Produkt unterschiedlich, und bestimmte Dienstleistungen sind in Ihrer Region eventuell nicht erhältlich. So erreichen Sie den Verkauf, den technischen Support und den Kundendienst von Dell:

- 1 Rufen Sie [support.dell.com](http://support.dell.com) auf.
- 2 Überprüfen Sie das Land bzw. die Region im Listenmenü **Choose A Country/Region** (Dell International) am oberen Seitenrand.
- 3 Klicken Sie auf **Contact Us** (Kontakt) im linken Seitenbereich.
- 4 Klicken Sie auf den entsprechenden Link für den gewünschten Dienst oder Support.
- 5 Wählen Sie die für Sie geeignete Art der Kontaktaufnahme mit Dell.



# Stichwortverzeichnis

## A

Abdeckung

Öffnen, 58

Schließen, 59

Anzeigen

NIC, 18

Rückseite, 17

Stromversorgung, 19

Anzeigen und Merkmale auf der

Rückseite, 17

Arbeitsspeicher

Fehlerbehebung, 106

Ausführen der

Systemdiagnose, 113

Austauschen

Kühlungslüfter, 78

Netzteil, 87

Systembatterie, 87

## B

Backup-Stromversorgung, 20

Batterie (System)

Austauschen, 87

Bedienfeldbaugruppe

Entfernen, 89

Merkmale des LCD-Displays, 12

Beschädigte Systeme

Fehlerbehebung, 103

Betriebsanzeigen, 19

## C

CD/DVD-Laufwerk

*Siehe* Optisches Laufwerk

CD-Laufwerk

Fehlerbehebung, 108

## D

Dell

Kontaktaufnahme, 121

Diagnose

Einsatzbereiche, 114

Erweiterte Testoptionen, 114

DIMMs

*Siehe* Speichermodule (DIMMs)

## **E**

### Einsetzen

Kühlgehäuse, 70

### Entfernen

Abdeckung, 58

Bedienfeldbaugruppe, 89

Festplatten (hot-plug-fähig), 63

Frontverkleidung, 57

Kühlgehäuse, 69

Prozessor, 80, 84

SAS-Controller, 71

SAS-Rückwandplatine, 91

Systemplatine, 97

### Erweiterungskarte

Fehlerbehebung, 110

### Erweiterungskarten

SAS-Controller, 71

## **F**

### Fehlerbehebung

Arbeitsspeicher, 106

Beschädigtes System, 103

CD-Laufwerk, 108

Erweiterungskarte, 110

Externe Verbindungen, 101

Festplatte, 109

Feuchtigkeit im System, 111

Lüfter, 105

Netzteil, 104

NIC, 102

Prozessor, 111

Systemkühlung, 105

### Festplatte

Fehlerbehebung, 109

### Festplatten (hot-plug-fähig)

Entfernen, 63

Installieren, 64

### Feuchtigkeit im System

Fehlerbehebung, 111

### Frontverkleidung, 57

## **G**

### Garantie, 53

### Gehäuseeingriffschalter, 56

## **I**

### iDRAC6 Enterprise-Karte, 78

### iDRAC6 Express-Karte, 78

### Installieren

Festplatte (hot-plug-fähig), 64

Optisches Laufwerk, 60

Prozessor, 84

SAS-Controller, 73

SAS-Rückwandplatine, 93

Systemplatine, 97

## **J**

### Jumper (Systemplatine), 117

## **K**

- Kennwort
  - Deaktivieren, 120
- Kontaktaufnahme mit Dell, 121
- Kühlgehäuse
  - Einsetzen, 70
  - Entfernen, 69
- Kühlkörper, 82

## **L**

- LCD-Display
  - Menüs, 14
  - Merkmale, 12
- Lüfter, 76
  - Austauschen, 78
  - Fehlerbehebung, 105

## **M**

- Meldungen
  - Status-LCD, 22
  - System, 39
  - Warnung, 52

## **N**

- Netzteil
  - Fehlerbehebung, 104
- Netzteile
  - Anzeigen, 19
  - Austauschen, 87

## **NIC**

- Anzeigen, 18

## **NICs**

- Fehlerbehebung, 102

## **O**

- Optisches Laufwerk
  - Installieren, 60

## **P**

- Prozessor
  - Entfernen, 80, 84
  - Fehlerbehebung, 111
  - Siehe* Prozessor.
  - Upgrades, 80

## **R**

- Richtlinien
  - Speicherinstallation, 74
- Rufnummern, 121

## **S**

- SAS-Controllerkarte
  - Entfernen, 71
  - Installieren, 73
- SAS-Festplattenlaufwerk. *Siehe* Festplatte.

- SAS-Rückwandplatine
  - Entfernen, 91
  - Installieren, 93
- SATA-Festplattenlaufwerk. *Siehe* Festplatte.
- Sicherheit, 101
- Speichermodule (DIMMs)
  - Konfigurieren, 74
- Steckplätze
  - Siehe* Erweiterungssteckplätze
- Support
  - Kontaktaufnahme mit Dell, 121
- System
  - Öffnen, 58
  - Schließen, 59
- Systemkühlung
  - Fehlerbehebung, 105
- Systemmeldungen, 39
- Systemplatine
  - Entfernen, 97
  - Installieren, 99
  - Jumper, 117

## **T**

- Telefonnummern, 121

## **U**

- Upgrades
  - Prozessor, 80
- USB-Gerät
  - Anschlüsse auf der Rückseite, 17

## **V**

- Verkabelung
  - Optisches Laufwerk, 60

## **W**

- Warnmeldungen, 52